


















MANUALE ISTRUZIONE

(EN).....	pag. 5	(EL).....	pag. 45	(FI).....	pag. 85	(LV).....	pag. 123
(IT).....	pag. 10	(NL).....	pag. 51	(CS).....	pag. 90	(BG).....	pag. 128
(FR).....	pag. 16	(HU).....	pag. 57	(SK).....	pag. 95	(PL).....	pag. 134
(ES).....	pag. 22	(RO).....	pag. 63	(SL).....	pag. 101	(AR).....	pag. 141
(DE).....	pag. 28	(SV).....	pag. 68	(HR-SR).....	pag. 106		
(RU).....	pag. 34	(DA).....	pag. 74	(LT).....	pag. 112		
(PT).....	pag. 40	(NO).....	pag. 79	(ET).....	pag. 117		

(EN)	EXPLANATION OF DANGER, MANDATORY AND PROHIBITION SIGNS.	(NO)	SIGNALERINGSSTEKST FOR FARE, FORPLIKTELSER OG FORBUDET.
(IT)	LEGENDA SEGNALI DI PERICOLO, D'OBBLIGO E DIVIETO.	(FI)	VAROITUS, VELVOITUS, JA KIELTOMERKIT.
(FR)	LEGENDE SIGNAUX DE DANGER, D'OBLIGATION ET D'INTERDICTION.	(CS)	VYSVĚTLIVKY K SIGNALŮM NEBEZPEČÍ, PŘÍKAZŮM A ZÁKAZŮM.
(ES)	LEYENDA SEÑALES DE PELIGRO, DE OBLIGACIÓN Y PROHIBICIÓN.	(SK)	VYSVETLIVKY K SIGNÁLOM NEBEZPEČENSTVA, PŘÍKAZOM A ZÁKAZOM.
(DE)	LEGENDE DER GEFAHREN-, GEBOTS- UND VERBOTSZEICHEN.	(SL)	LEGENDA SIGNALOV ZA NEVARNOST, ZA PREDPISANO IN PREPOVEDANO.
(RU)	ЛЕГЕНДА СИМВОЛОВ БЕЗОПАСНОСТИ, ОБЯЗАННОСТИ И ЗАПРЕТА.	(HR-SR)	LEGENDA OZNAKA OPASNOSTI, OBAVEZA I ZABRANA.
(PT)	LEGENDA DOS SINAIS DE PERIGO, OBRIGAÇÃO E PROIBIDO.	(LT)	PAVOJUS, PRIVALOMŲJŲ IR DRAUDŽIAMŲJŲ ŽENKLŲ PAAIŠKINIMAS.
(EL)	ΛΕΞΑΝΤΑ ΣΗΜΑΤΩΝ ΚΙΝΔΥΝΟΥ, ΥΠΟΧΡΕΩΣΗΣ ΚΑΙ ΑΠΑΓΟΡΕΥΣΗΣ.	(ET)	OHUD, KOHUSTUSED JA KEELUD.
(NL)	LEGENDE SIGNALEN VAN GEVAAR, VERPLICHTING EN VERBOD.	(LV)	BĪSTĀMĪBU, PIENĀKUMU UN AIZLĪEGUMA ZĪMJU PASKAIDROJUMI.
(HU)	A VESZÉLY, KÖTELEZTÉS ÉS TILTÁS JELZÉSEINEK FELÍRATAI.	(BG)	ЛЕГЕНДА НА ЗНАЦИТЕ ЗА ОПАСНОСТ, ЗАДЪЛЖИТЕЛНИ И ЗА ЗАБРАНА.
(RO)	LEGENDĂ INDICATOARE DE AVERTIZARE A PERICOLELOR, DE OBLIGARE ȘI DE INTERZICERE.	(PL)	OBJAŚNIENIA ZNAKÓW OSTRZEGAWCZYCH, NAKAZU I ZAKAZU.
(SV)	BILDTEXT SYMBOLER FÖR FARA, PÅBUD OCH FÖRBUD.	(AR)	مفاتيح رموز الخطر والإلزام والحظر.
(DA)	OVERSIGT SYMBOLE FOR FARE, PLIGT OG FORBUDSSIGNALER.		

	(EN) DANGER OF ELECTRIC SHOCK - (IT) PERICOLO SHOCK ELETTRICO - (FR) RISQUE DE CHOC ÉLECTRIQUE - (ES) PELIGRO DESCARGA ELÉCTRICA - (DE) STROMSCHLÄGGEFAHR - (RU) ОПАСНОСТЬ ПОРАЖЕНИЯ ЭЛЕКТРИЧЕСКИМ ТОКОМ - (PT) PERIGO DE CHOQUE ELÉCTRICO - (EL) ΚΙΝΔΥΝΟΣ ΗΛΕΚΤΡΟΠΛΗΓΙΑΣ - (NL) GEVAAR ELEKTROSHOESC - (HU) ÁRAMÚTÉS VESZÉLYE - (RO) PERICOL DE ELECTROCUTARE - (SV) FARA FÖR ELEKTRISK STÖT - (DA) FARE FOR ELEKTRISK STØD - (NO) FARE FOR ELEKTRISK STØT - (FI) SÄHKÖISKUN VAARA - (CS) NEBEZPEČÍ ZÁSAHU ELEKTRICKÝM PROUDEM - (SK) NEBEZPEČENSTVO ZÁSAHU ELEKTRICKÝM PRŮDOM - (SL) NEVARNOST ELEKTRIČNEGA UDARA - (HR-SR) OPASNOST STRUJNOG UDARA - (LT) ELEKTROS SMŪGIO PAVOJUS - (ET) ELEKTRILÕÕGIIOHT - (LV) ELEKTROŠOKA BĪSTĀMĪBA - (BG) ОПАСНОСТ ОТ ТОКОВ УДАР - (PL) NIEBEZPIECZEŃSTWO SZOKU ELEKTRYCZNEGO - (AR) خطر الصدمة الكهربائية
	(EN) DANGER OF FUMES FROM PLASMA CUTTING - (IT) PERICOLO FUMI DI LAVORAZIONE - (FR) DANGER FUMÉES DE PROCESSUS - (ES) PELIGRO HUMOS DE ELABORACIÓN - (DE) BEIM ARBEITEN GEFAHR DURCH RAUCHGASE - (RU) ОПАСНОСТЬ ВЫДЕЛЕНИЯ ДЫМОВЫХ ГАЗОВ - (PT) PERIGO DE FUMOS DE PROCESSAMENTO - (EL) ΚΙΝΔΥΝΟΣ ΚΑΠΝΩΝ ΚΑΤΕΡΓΑΣΙΑΣ - (NL) GEVAAR ROOK VAN BEWERKING - (HU) MUNKAÉGÉZÉS KÖVETKEZTÉBEN KELETKEZETI FŰST VESZÉLYE - (RO) PERICOL GAZE DE SUDURĂ - (SV) FARA FÖR RÖK FRÅN BEARBETNING - (DA) FARE PGA. DAMPE FRA BEARBEJNINGEN - (NO) RISIKO FOR RØK UNDER BEARBEIDELSEN - (FI) TYÖKENTELYSTÄ AIHEUTUVAN SAVUN VAARA - (CS) NEBEZPEČÍ DÝMU POCHÁZEJÍCÍCH Z PRACOVNÍ ČINNOSTI - (SK) NEBEZPEČENSTVO DÝMOV VZNIKAJÚCICH PRI PRACOVNEJ ČINNOSTI - (SL) NEVARNOST NASTAJANJA DIMNIH HLAPOV MED DELOM - (HR-SR) OPASNOST OD DIMA TIJEKOM RADA - (LT) DŪMŲ PAVOJUS DARBO METU - (ET) KEEVITAMISEL SUITSU OHT - (LV) IZTVAIKOJUMA BĪSTĀMĪBA APSTRAĒDES LAIKĀ - (BG) ОПАСНОСТ ОТ ПУЩЕЦИ ПРИ ОБРАБОТКАТО - (PL) NIEBEZPIECZEŃSTWO SZOKU WYKAZANIA OPARÓW - (AR) خطر أذخنة العمل
	(EN) DANGER OF EXPLOSION - (IT) PERICOLO ESPLOSIONE - (FR) RISQUE D'EXPLOSION - (ES) PELIGRO EXPLOSIÓN - (DE) EXPLOSIONSGEFAHR - (RU) ОПАСНОСТЬ ВЗРЫВА - (PT) PERIGO DE EXPLOSIÃO - (EL) ΚΙΝΔΥΝΟΣ ΕΚΡΗΞΗΣ - (NL) GEVAAR ONTPLOFFING - (HU) ROBBANÁS VESZÉLYE - (RO) PERICOL DE EXPLOZIE - (SV) FARA FÖR EXPLOSION - (DA) SPRÆNGFARE - (NO) FARE FOR EKSPLOSJON - (FI) RÄJÄHDYSVAARA - (CS) NEBEZPEČÍ VÝBUCHU - (SK) NEBEZPEČENSTVO VÝBUCHU - (SL) NEVARNOST EKSPLOZIJE - (HR-SR) OPASNOST OD EKSPLOZIJE - (LT) SPROGIMO PAVOJUS - (ET) PLAHVATUSOHT - (LV) SPRĀDZIENBĪSTĀMĪBA - (BG) ОПАСНОСТ ОТ ЕКСПЛОЗИЯ - (PL) NIEBEZPIECZEŃSTWO WYBUCHU - (AR) خطر الانفجار
	(EN) WEARING PROTECTIVE CLOTHING IS COMPULSORY - (IT) OBBLIGO INDOSSARE INDUMENTI PROTETTIVI - (FR) PORT DES VÊTEMENTS DE PROTECTION OBLIGATOIRE - (ES) OBLIGACIÓN DE LLEVAR ROPA DE PROTECCIÓN - (DE) DAS TRAGEN VON SCHUTZKLEIDUNG IST PFLICHT - (RU) ОБЯЗАННОСТЬ НАДЕВАТЬ ЗАЩИТНУЮ ОДЕЖДУ - (PT) OBRIGATORIO O USO DE VESTUÁRIO DE PROTEÇÃO - (EL) ΥΠΟΧΡΕΩΣΗ ΝΑ ΦΟΡΑΤΕ ΠΡΟΣΤΑΤΕΥΤΙΚΑ ΕΝΔΥΜΑΤΑ - (NL) VERPLICHT BESCHERMENDE KLEDIJ TE DRAGEN - (HU) VÉDŐRUHA HASZNÁLATA KÖTELEZÉS - (RO) FOLOSIREA ÎMBRĂCĂMIŢE DE PROTECŢIE OBLIGATORIE - (SV) OBLIGATORISKT ATT BÄRA SKYDDSPLAGG - (DA) PLIGT TIL AT ANVENDE BESKYTTELSESTØJ - (NO) FORPLIKTELSE Å BRUKE VERNETØY - (FI) SUOJAVAAETUKSEN KÄYTTÖ PAKOLLISTA - (CS) POVINNÉ POUŽITÍ OCHRANNÝCH PROSTŘEDKŮ - (SK) POVINNÉ POUŽITIE OCHRANNÝCH PROSTRIEDKOV - (SL) OBVEZNO OBLECITE ZAŠČITNA OBLAČILA - (HR-SR) OBAVEZNO KORIŠTENJE ZAŠTITNE ODEJCE - (LT) PRIVALOMA DĖVĖTI APSAUGINĘ APRANGĄ - (ET) KOHUSTUSLIK KANDA KAITSERIEETUST - (LV) PIENĀKUMS ĢĒRBT AIZSARGTĒRPUS - (BG) ЗАДЪЛЖИТЕЛНО НОСЕНЕ НА ПРЕДПАЗНО ОБЛЕКЛО - (PL) NAKAZ NOSZENIA ODZIEŻY OCHRONNEJ - (AR) الالتزام بارتداء الملابس الواقية
	(EN) WEARING PROTECTIVE GLOVES IS COMPULSORY - (IT) OBBLIGO INDOSSARE GUANTI PROTETTIVI - (FR) PORT DES GANTS DE PROTECTION OBLIGATOIRE - (ES) OBLIGACIÓN DE LLEVAR GUANTES DE PROTECCIÓN - (DE) DAS TRAGEN VON SCHUTZHANDSCHUHEN IST PFLICHT - (RU) ОБЯЗАННОСТЬ НАДЕВАТЬ ЗАЩИТНЫЕ ПЕРЧАТКИ - (PT) OBRIGATORIO O USO DE LUVAS DE SEGURANÇA - (EL) ΥΠΟΧΡΕΩΣΗ ΝΑ ΦΟΡΑΤΕ ΠΡΟΣΤΑΤΕΥΤΙΚΑ ΓΑΝΤΙΑ - (NL) VERPLICHT BESCHERMENDE HANDSCHOELEN TE DRAGEN - (HU) VÉDŐKÉSZTÉLY HASZNÁLATA KÖTELEZÉS - (RO) FOLOSIREA MĂNUȘILOR DE PROTECŢIE OBLIGATORIE - (SV) OBLIGATORISKT ATT BÄRA SKYDDSHANDSKAR - (DA) PLIGT TIL AT BRUGE BESKYTTELSESHANDSKER - (NO) FORPLIKTELSE Å BRUKE VERNEHANSKER - (FI) SUOJAKÄSINEIDEN KÄYTTÖ PAKOLLISTA - (CS) POVINNÉ POUŽITÍ OCHRANNÝCH RUKAVIC - (SK) POVINNÉ POUŽITIE OCHRANNÝCH RUKAVIC - (SL) OBVEZNO NADENITE ZAŠČITNE ROKAVICE - (HR-SR) OBAVEZNO KORIŠTENJE ZAŠTITNIH RUKAVICA - (LT) PRIVALOMA MŪVĖTI APSAUGINES PIRSTINES - (ET) KOHUSTUSLIK KANDA KAITSERIEIDAID - (LV) PIENĀKUMS ĢĒRBT AIZSARGCĪMINDUS - (BG) ЗАДЪЛЖИТЕЛНО НОСЕНЕ НА ПРЕДПАЗНИ РЪКАВИЦИ - (PL) NAKAZ NOSZENIA RĘKAWIC OCHRONNYCH - (AR) الالتزام بارتداء القفازات الواقية

	(EN) DANGER OF UV RADIATION FROM PLASMA CUTTING - (IT) PERICOLO RADIAZIONI ULTRAVIOLETTE DA LAVORAZIONE - (FR) DANGER RADIATIONS ULTRAVIOLETTES DE PROCESSUS - (ES) PELIGRO RADIACIONES ULTRAVIOLETAS DE LABORACIÓN - (DE) BEIM ARBEITEN GEFÄHR DURCH UV-STRAHLUNG - (RU) ОПАСНОСТЬ УЛЬТРАФИОЛЕТОВЫХ ИЗЛУЧЕНИЙ - (PT) PERIGO DE RADIAÇÕES ULTRAVIOLETAS DE PROCESSAMENTO - (EL) ΚΙΝΔΥΝΟΣ ΥΠΕΡΙΟΧΩΝ ΑΚΤΙΝΩΝ ΑΠΟ ΚΑΤΕΡΓΑΣΙΑ - (NL) GEVAAR ULTRAVIOLETSTRALEN VAN BEWERKING - (HU) MUNKAVEGÉZÉSBŐL BEKÖVETKEZŐ ULTRAVIOLETA-SUGÁRZÁS VESZÉLYE - (RO) PERICOL RAZE ULTRAVIOLETE DE SUDURĂ - (SV) FARA FÖR ULTRAVIOLETT STRÅLNING FRÅN BEARBETNING - (DA) FARE FOR ULTRAVIOLETTE STRÅLER FRA BEARBEJNINGEN - (NO) RISIKO FOR ULTRAVIOLETT STRÅLNING UNDER BEARBEIDELSEN - (FI) TYÖKENTELESTÄ AIHEUTUVAN ULTRAVIOLETTISÄTELYN VAARA - (CS) NEBEZPEČÍ ULTRAFIOLETOVÉHO ŽÁŘENÍ POČINÁČEJÍCÍHO Z PRACOVNÍ ČINNOSTI - (SK) NEBEZPEČENSTVO ULTRAFIOLETOVÉHO ŽIARENIA VZNIKAJÚCEHO PRI PRACOVNEJ ČINNOSTI - (SL) NEVARNOST ULTRAVIOLETNEGA SEVANJA MED. DELOM - (HR-SR) OPASNOST OD ULTRALJUBIČASTIH ZRAKA TJEKOM RADA - (LT) ULTRAVIOLETINIŲ SPINDULIŲ PAVOJUS DARBO METU - (ET) KEEVITAMISEL ERALDUVA ULTRAVIOLETTKIIRGUSE OHT - (LV) ULTRAVIOLETĀ IZSTAROJUMA BĪSTĀMĪBA APSTRĀDES LAIKĀ - (BG) ОПАСНОСТ ОТ ОБЛЪЧВАНЕ С УЛТРАВИОЛЕТОВИ ЛЪЧИ ПРИ ОБРАТНАНЕТО - (PL) NIEBEZPIECZENSTWO PROMIENIOWANIA NADFIOLETOWEGO PODCZAS CIĘCIA - (AR) خطر التعرض للأشعة تحت البنفسجية الناتجة عن العمل
	(EN) DANGER OF FIRE - (IT) PERICOLO INCENDIO - (FR) RISQUE D'INCENDIE - (ES) PELIGRO DE INCENDIO - (DE) BRANDGEFAHR - (RU) ОПАСНОСТЬ ПОЖАРА - (PT) PERIGO DE INCENDIO - (EL) ΚΙΝΔΥΝΟΣ ΠΥΡΚΑΓΙΑΣ - (NL) GEVAAR VOOR BRAND - (HU) TŰZVESZÉLY - (RO) PERICOL DE INCENDIU - (SV) BRANDRISK - (DA) BRANDFARE - (NO) BRANNFARE - (FI) TULIPALON VAARA - (CS) NEBEZPEČÍ POŽÁRU - (SK) NEBEZPEČENSTVO POŽIARU - (SL) NEVARNOST POŽARA - (HR-SR) OPASNOST OD POŽARA - (LT) GAISRO PAVOJUS - (ET) TULEOHT - (LV) UGUNSGRĒKA BĪSTĀMĪBA - (BG) ОПАСНОСТ ОТ ПОЖАР - (PL) NIEBEZPIECZENSTWO POŻARU - (AR) خطر التسبب في إندلاع حريق
	(EN) DANGER OF BURNS - (IT) PERICOLO DI USTIONI - (FR) RISQUE DE BRÛLURES - (ES) PELIGRO DE QUEMADURAS - (DE) VERBRENNUNGSGEFAHR - (RU) ОПАСНОСТЬ ОЖОГОВ - (PT) PERIGO DE QUEIMADURAS - (EL) ΚΙΝΑΥΝΟΣ ΕΓΚΑΥΜΑΤΩΝ - (NL) GEVAAR VOOR BRANDWONDEN - (HU) ÉGÉSI SÉRŰLÉS VESZÉLYE - (RO) PERICOL DE ARSURI - (SV) RISK FÖR BRÄNNSKÅDA - (DA) FARE FOR FORBRÆNDINGER - (NO) FARE FOR FORBRENNINGER - (FI) PALOVAMMOJEN VAARA - (CS) NEBEZPEČÍ POPÁLENÍ - (SK) NEBEZPEČENSTVO POPÁLENÍ - (SL) NEVARNOST OPEKLIN - (HR-SR) OPASNOST OD OPEKLINE - (LT) NUSIDEGINIMO PAVOJUS - (ET) PÕLETUSHAAVADE SAAMISE OHT - (LV) APDEGUMU GŪŠANAS BĪSTĀMĪBA - (BG) ОПАСНОСТ ОТ ИЗГАРЯНИЯ - (PL) NIEBEZPIECZENSTWO OPARZEŃ - (AR) خطر التعرض لحروق
	(EN) DANGER OF NON-IONISING RADIATION - (IT) PERICOLO RADIAZIONI NON IONIZZANTI - (FR) DANGER RADIATIONS NON IONISANTES - (ES) PELIGRO RADIACIONES NO IONIZANTES - (DE) GEFÄHR NICHT IONISIERENDER STRAHLENGEN - (RU) ОПАСНОСТЬ НЕ ИОНИЗИРУЮЩЕЙ РАДИАЦИИ - (PT) PERIGO DE RADIAÇÕES NÃO IONIZANTES - (EL) ΚΙΝΑΥΝΟΣ ΜΗ ΙΟΝΙΖΟΝΤΩΝ ΑΚΤΙΝΟΒΟΛΙΩΝ - (NL) GEVAAR NIET IONISERENDE STRALEN - (HU) NEM INOGEN SUGÁRZÁS VESZÉLYE - (RO) PERICOL DE RADIATII NEIONIZANTE - (SV) FARA FÖR IKKE IONISERANDE - (DA) FARE FOR IKKE-IONISERENDE STRÅLER - (NO) FARE FOR UJONISERT STRÅLING - (FI) IONISOMATTON SÄTELYN VAARA - (CS) NEBEZPEČÍ NEIONIZUJÍCÍHO ŽÁŘENÍ - (SK) NEBEZPEČENSTVO NEIONIZUJÚCEHO ŽIARENIA - (SL) NEVARNOST NEJONIZIRANEGA SEVANJA - (HR-SR) OPASNOST NEJONIZIRAJUČIH ZRAKA - (LT) NEJONIZUOJUTO SPINDULIAVIMO PAVOJUS - (ET) MITTEIONISERITUDKIIRGUSE OHT - (LV) NEJONIZĒJOSĀ IZSTAROJUMA BĪSTĀMĪBA - (BG) ОПАСНОСТ ОТ НЕ ИОНИЗИРАНО ОБЛЪЧВАНЕ - (PL) ZAGROŻENIE PROMIENIOWANIEM NIEJONIZUJĄCYM - (AR) خطر التعرض للإشعاعات غير مؤينة
	(EN) GENERAL HAZARD - (IT) PERICOLO GENERICO - (FR) DANGER GÉNÉRIQUE - (ES) PELIGRO GENÉRICO - (DE) GEFÄHR ALLGEMEINER ART - (RU) ОБЩАЯ ОПАСНОСТЬ - (PT) PERIGO GERAL - (EL) ΓΕΝΙΚΟΣ ΚΙΝΑΥΝΟΣ - (NL) ALGEMEEN GEVAAR - (HU) ÁLTALÁNOS VESZÉLY - (RO) PERICOL GENERAL - (SV) ALLMÄN FARA - (DA) ALMEN FARE - (NO) GENERISK FARE STRÅLING - (FI) YLEINEN VAARA - (CS) VŠEOBECNÉ NEBEZPEČÍ - (SK) VŠEOBECNÉ NEBEZPEČENSTVO - (SL) SPLOŠNA NEVARNOST - (HR-SR) OPĆA OPASNOST - (LT) BENDRAS PAVOJUS - (ET) ÜLDINE OHT - (LV) VISPĀRĪGA BĪSTĀMĪBA - (BG) ОБЩИ ОПАСНОСТИ - (PL) OGÓLNE NIEBEZPIECZENSTWO - (AR) خطر عام
	(EN) DO NOT USE THE HANDLE TO HANG THE MACHINE - (IT) VIETATO UTILIZZARE LA MANIGLIA COME MEZZO DI SOSPENSIONE DELLA MACCHINA - (FR) INTERDIT D'UTILISER LA POIGNÉE COMME MOYEN DE SUSPENSION DE LA MACHINE - (ES) SE PROHIBE UTILIZAR LA MANILLA COMO MEDIO DE SUSPENSIÓN DE MÁQUINA - (DE) ES IST UNTERSAGT, DEN GRIFF ALS MITTEL ZUM AUHFÄNGEN DER MASCHINE ZU BENUTZEN - (RU) ЗАПРЕЩЕНО ПОДВЕШИВАТЬ МАШИНЫ ЗА РУЧКУ - (PT) É PROIBIDO UTILIZAR A MANEIRA COMO MEIO DE SUSPENSÃO DA MÁQUINA - (EL) ΑΠΑΓΟΡΕΥΕΤΑΙ Η ΧΡΗΣΗ ΤΗΣ ΧΕΙΡΟΛΑΒΗΣ ΣΑΝ ΜΕΣΟ ΑΝΥΨΩΣΗΣ ΤΗΣ ΜΗΧΑΝΗΣ ΣΥΣΚΕΥΗΣ - (NL) DE HANDGREEP MAG NIET WORDEN GEBRUIKT OM HET MACHINE AAN OP TE HANGEN - (HU) TILOS A GÉP A FOGYANTYÚJÁNÁL FOGVA FELAKASZTANI - (RO) SE INTERZICE FOLOSIREA MĂNUIRII CA MIJLOC DE SUSȚINERE A MAȘINII - (SV) DET ÄR FÖRBUDJED ATT ANVÄNDA HANDTAGET FÖR ATT HÄNGA UPP MASKINEN - (DA) DET ER FORBUDT AT ANVENDE HÅNDRÉBET TIL AT HÆVE MASKINEN - (NO) DET ER FORBUDT Å BRUKE HÅNDTAKET FOR Å HENGE MASKINEN OPP - (FI) ON KIELLETTYÄ KÄYTTÄÄ KÄSIKÄNHVAA RIPUSTUS VÄLINEENÄ - (CS) JE ZAKÁZANÉ POUŽÍVAT RUKOJEJ JAKO PROSTŘEDEK K ZAVĚŠENÍ PŘÍSTROJE - (SK) JE ZAKÁZANÉ VEŠAŤ ZVÁRACÍ PRÍSTROJ ZA RUKOVÄŤ - (SL) ROČAJA NE SMETE UPORABLJATI ZA OBEŠANJE APARATA - (HR-SR) ZABRANJENO JE UPOTREBLJAVATI RUČKU ZA PODIZANJE STROJA - (LT) DRAUDŽIAMA NAUDOTI RANKENĄ KAIP PRIEMONĘ APARATU SUSTABDYMU - (ET) ON KEELATUD RIPUTADA masin KASUTADES SELLEKS KÄEPIIDET - (LV) IR AIZĪEGĒS IZMANTOT ROKŪTI APARĀTA PIEMĀRŠANAI - (BG) ЗАБРАНЕНО Е ДА СЕ ИЗПОЛЗВА РЪКОХВАТКАТА КАТО СРЕДСТВО ЗА ОКЪЧВАНЕ НА МАШИНАТА - (PL) ZABRANIA SIE UŻYWANIA UCHWYTU JAKO ŚRODKA DO ZAWIESZANIA - (AR) يحظر استخدام المقبض كوسيلة تعليق الآلة للحام
	(EN) EYE PROTECTIONS MUST BE WORN - (IT) OBBLIGO DI INDOSSARE OCCHIALI PROTETTIVI - (FR) PORT DES LUNETTES DE PROTECTION OBLIGATOIRE - (ES) OBLIGACION DE USAR GAFAS DE PROTECCIÓN - (DE) DAS TRAGEN EINER SCHUTZBRILLE IST PFLICHT - (RU) ОБЯЗАТЕЛЬНО НОСИТЬ ЗАЩИТНЫЕ ОЧКИ - (PT) OBRIGAÇÃO DE VESTIR ÓCULOS DE PROTEÇÃO - (EL) ΥΠΟΧΡΕΩΣΗ ΤΗΝ ΦΟΡΑΤΕ ΠΡΟΣΤΕΤΥΤΙΚΑ ΓΥΑΛΙΑ - (NL) VERPLICHT DRAGEN VAN BESCHERMENDE BRIL - (HU) VÉDŐSZEMÉLVÉG VISELETE KÖTELEZŐ - (RO) ESTE OBLIGATORIE PURTAREA OCHELARILOR DE PROTECȚIE - (SV) OBLIGATORISKT ATT ANVÄNDA SKYDDSGLÅSÖGÖN - (DA) PLIGT TIL AT ANVENDE BESKYTTETESBRILLER - (NO) DET ER OBLIGATORISK Å HA PÅ SEG VERNEBRILLEN - (FI) SUJALIASIEN KÄYTTÖ PAKOLLISTA - (CS) POVINNOST POUŽÍVÁNÍ OCHRANNÝCH BRÝLÍ - (SK) POVINNOST POUŽÍVANIA OCHRANNÝCH OKULIAROV - (SL) OBEVZNA UPORABA ZAŠČITNIH OČAL - (HR-SR) OBAVEZNA UPOTREBA ZAŠTITNIH NAČOALA - (LT) PRIVALOMA DIRBTI SU APSAUGINAIS AKINIAMS - (ET) KOHUSTUS KANDA KAITSEPRILLE - (LV) PIENĀKUMS VILKT AIZSARGBRILLES - (BG) ЗАДЪЛЖИТЕЛНО ДА СЕ НОСЯТ ПРЕДПАЗНИ ОЧИЛА - (PL) NAKAZ NOSZENIA OKULARÓW OCHRONNYCH - (AR) الالتزام بارتداء نظارات واقية
	(EN) NO ENTRY FOR UNAUTHORISED PERSONNEL - (IT) DIVIETO DI ACCESSO ALLE PERSONE NON AUTORIZZATE - (FR) ACCÈS INTERDIT AUX PERSONNES NON AUTORISÉES - (ES) PROHIBIDO EL ACCESO A PERSONAS NO AUTORIZADAS - (DE) UNBEGUFTEN PERSONEN IST DER ZUTRIT VERBOTEN - (RU) ЗАПРЕДЪЛ ДА ДОПУСКА ПОСТОРОННИХ ЛИЦ - (PT) PROIBIÇÃO DE ACESSO ÀS PESSOAS NÃO AUTORIZADAS - (EL) ΑΠΑΓΟΡΕΥΗΤΗ ΠΡΟΣΒΑΣΗ ΣΕ ΜΗ ΕΠΙΤΡΑΜΕΝΑ ΑΤΟΜΑ - (NL) TOEGANGSVERBOD VOOR NIET GEAUTORISEERDE PERSONEN - (HU) FÉL NEM JOGOSÍTOTT SZEMÉLYEK SZÁMÁRA TILOS A BELÉPÉS - (RO) ACCESUL PERSOANELOR NEAUTORIZATE ESTE INTERZIS - (SV) TILLRÄDDE FÖRBUDJED FÖR IKKE AUKTORISERADE PERSONER - (DA) ADGANG FORBUDT FOR UVEDKOMMENDE - (NO) PERSONER SOM IKKE ER AUTORISERTE MÅ IKKE HA ADGANG TIL APPARATEN - (FI) PÄÄSY KIELLETTY ASIATTOMILTA - (CS) ZÁKAZ VSTUPU NEPOVOLANÝM OSOBAM - (SK) ZÁKAZ NEOPRAVŔNENÉHO PRÍSTUPU K OSOB - (SL) DOSTOP PREPOVEDAN NEPOOBlašČENIM OSOBAM - (HR-SR) ZABRANA PRISTUPA NEOVLAŠTENIM OSOBAMA - (LT) PAŠALINIMAS JEITI DRAUDŽIAMAI - (ET) SELLEKS VOLITAMATA ISIKULT ON TÕOLALS VIIBIMINE KEELATUD - (LV) NEPIEDEROSĀM PERSONĀM IEEJA AIZĪEGĒTA - (BG) ЗАБРАНЕНО Е ДОСТЪПЪТ НА НЕУПЪТНОМОЩЕНИ ЛИЦА - (PL) ZAKAZ DOSTĘPU OSOBOM NIEUPRAWNIONYM - (AR) يحظر الدخول على الأشخاص الغير مصرح لهم

	<p>(EN) WEARING A PROTECTIVE MASK IS COMPULSORY - (IT) OBBLIGO USARE MASCHERA PROTETTIVA - (FR) PORT DU MASQUE DE PROTECTION OBLIGATOIRE - (ES) OBLIGACIÓN DE USAR MÁSCARA DE PROTECCIÓN - (DE) DER GEBRAUCH EINER SCHUTZMASKE IST PFLICHT - (RU) ОБЯЗАТЕЛЬНОСТЬ ПОЛЬЗОВАТЬСЯ ЗАЩИТНОЙ МАСКОЙ - (PT) OBRIGATORIO O USO DE MÁSCARA DE PROTEÇÃO - (EL) ΥΠΟΧΡΕΩΣΗ ΝΑ ΦΟΡΑΤΕ ΠΡΟΤΕΑΥΤΙΚΗ ΜΑΣΚΑ - (NL) VERPLICHT GEBRUIK VAN BESCHERMEND MASKER - (HU) VEDŐMASZK HASZNÁLATA KÖTELEZŐ - (RO) FOLOSIREA MĂȘTI DE PROTECȚIE OBLIGATORIE - (SV) OBLIGATORISKT ATT BÄRA SKYDDSMASK - (DA) PLIGT TIL AT ANVENDE BESKYTTELSESMASKE - (NO) FORPLIKTELSE Å BRUKE VERNEBRILLER - (FI) SUOJAMASKIN KÄYTTÖ PAKOLLISTA - (CS) POVINNÉ POUŽITÍ OCHRANNÉHO ŠTÍTU - (SK) POVINNÉ POUŽITIE OCHRANNÉHO ŠTÍTU - (SL) OBEZNAVNO UPORABI ZAŠČITNE MASKE - (HR-SR) OBAVEZNO KORIŠTENJE ZAŠTITNE MASKE - (LT) PRIVALOMA UŽSIDėti APSAUGINĖ KAUKĖ - (ET) KOHUSTUSLIK KANDA KAITSEMASKI - (LV) PIENĀKUMS IZMANTOT AIZSARGMĀSKU - (BG) ЗАДЪЛЖИТЕЛНО ИЗПОЛЗВАНЕ НА ПРЕДПАЗНА ЗАВАРЪЧНА МАСКА - (PL) NAKAZ UŻYWANIA MASKI OCHRONNEJ - (AR) الالتزام باستخدام قناع واق</p>
	<p>(EN) USE OF EAR PROTECTORS IS COMPULSORY - (IT) OBBLIGO PROTEZIONE DELL'UDITO - (FR) PROTECTIONS DE L'OUÏE OBLIGATOIRES - (ES) OBLIGACIÓN DE PROTECCIÓN DEL OÍDO - (DE) DAS TRAGEN EINES GEHÖRSCHUTZES IST PFLICHT - (RU) ОБЯЗАТЕЛЬНАЯ ЗАЩИТА ОРГАНОВ СЛУХА - (PT) OBRIGAÇÃO DE PROTECÇÃO DOS OUVIDOS - (EL) ΥΠΟΧΡΕΩΣΗ ΠΡΟΤΕΑΣΙΑΣ ΑΚΟΗΣ - (NL) OORBESCHERMING VERPLICHT - (HU) HALLÁSVEDELEM KÖTELEZŐ - (RO) PROTECȚIA AUZULUI OBLIGATORIE - (SV) HÖRSELN MÅSTE SKYDDAS - (DA) PLIGT TIL AT ANVENDE HØREVÆRN - (NO) DU MÅ HA PÅ DIG HØRSELVERN - (FI) KUULON SUOJAUSPRAKKO - (CS) POVINNOST OCHRANY SLUCHU - (SK) POVINNÁ OCHRANA SLUCHU - (SL) OBEZNAVA UPORABA GLUŠNIKOV - (HR-SR) OBAVEZNA ZAŠTITA SLUHA - (LT) PRIVALOMAS APSAUGO PRIEMONĖS KLAUSOS ORGANAMS - (ET) KOHUSTUSLIK ON KANDA KUULMISKAITSEVAHENDeid - (LV) PIENĀKUMS AIZSARGĀT DZIRDĒS ORGANĀS - (BG) ЗАДЪЛЖИТЕЛНО ДА СЕ ПОЛЗВАТ ПРЕДПАЗНИ СРЕДСТВА ЗА СЛУХА - (PL) NAKAZ OCHRONY SŁUCHU - (AR) الالتزام بحماية الاذن</p>
	<p>(EN) USERS OF VITAL ELECTRICAL AND ELECTRONIC APPARATUS MUST NEVER USE THE MACHINE - (IT) VIETATO L'USO DELLA MACCHINA AI PORTATORI DI APPARECCHIATURE ELETTRICHE ED ELETTRONICHE VITALI - (FR) L'UTILISATION DE LA MACHINE EST DÉCONSEILLÉE AUX PORTEURS D'APPAREILS ÉLECTRIQUES OU ÉLECTRONIQUES MÉDICAUX - (ES) PROHIBIDO EL USO DE LA MÁQUINA A LOS PORTADORES DE APARATOS ELÉCTRICOS Y ELECTRÓNICOS VITALES - (DE) TRÄGERN LEBENSERHALTENDER ELEKTRISCHER UND ELEKTRONISCHER GERÄTE IST DER GEBRAUCH DER MASCHINE UNTERSAGT - (RU) ИСПОЛЬЗОВАНИЕ УСТАНОВКИ ЗАПРЕЩЕНО ЛИЦАМ, ИСПОЛНЯЮЩИМ ЭЛЕКТРОННУЮ И ЭЛЕКТРОАППАРАТУРУ ОБЕСПЕЧЕНИЯ ЖИЗНЕДЕЯТЕЛЬНОСТИ - (PT) É PROIBIDO O USO DA MÁQUINA AOS PORTADORES DE APARELHAGENS ELÉCTRICAS E ELECTRÓNICAS VITAIS - (EL) ΑΠΑΓΟΡΕΥΕΤΑΙ Η ΧΡΗΣΗ ΤΟΥ ΜΗΧΑΝΗΜΑΤΟΣ ΣΕ ΑΤΟΜΑ ΠΟΥ ΦΕΡΟΥΝ ΗΛΕΚΤΡΙΚΕΣ ΚΑΙ ΗΛΕΚΤΡΟΝΙΚΕΣ ΣΥΣΤΕΜΕΣ ΖΩΤΙΚΗΣ ΣΗΜΑΣΙΑΣ - (NL) HET GEBRUIK VAN DE MACHINE IS VERBODEN AAN DRAGERS VAN ELEKTRISCHE EN ELEKTRONISCHE VITALE APPARATUUR - (HU) TILOS A GÉP HASZNÁLATA MINDAZOK SZÁMÁRA, AKIK SZERVEZETÉBEN ÉLTFENNTARTÓ ELEKTROMOS VAGY ELEKTRONIKUS KÉSZÜLÉK VAN BEÉPÍTVE - (RO) SE INTERZICE FOLOSIREA MAȘINI DE CĂTRE PERSOANELE PURTĂTOARE DE APARATE ELECTRICE ȘI ELECTRONICE VITALE - (SV) FÖRBJUDET FÖR ANVÄNDARE AV LIVSUPPÅHÅLLANDE ELEKTRISKA ELLER ELEKTRONISKA APPARATER ATT ANVÄNDA DENNA MASKIN - (DA) DET ER FORBUDT FOR PERSONER, DER ANVENDER LIVSVIGTIGT ELEKTRISK OG ELEKTRONISK APPARATUR, AT ANVENDE MASKINEN - (NO) DET ER FORBUDT FOR PERSONER SOM BRUKER LIVSVIKTIGE ELEKTRISKE ELLER ELEKTRONISKE APPARATER Å BRUKE MASKINEN - (FI) KONEEN KÄYTTÖKIELTO SÄHKÖISTEN JA ELEKTRONISTEN HENKILÖNSUOJALAITTEIDEN KÄYTTÄJILLE - (CS) ZÁKAZ POUŽITÍ STROJE NOSITELŮM ELEKTRICKÝCH A ELEKTRONICKÝCH ŽIVOTNĚ DŮLEŽITÝCH ZAŘÍZENÍ - (SK) ZÁKAZ POUŽÍVANIA STROJA OSOBAŤ SOM ŽIVOTNE DŮLEŽITÝMI ELEKTRICKÝMI A ELEKTRONICKÝMI ZARIADENIAMÍ - (SL) PREPOVEDANA UPORABA STROJA ZA UPORABNIKE ŽIVLJENJSKO POMENBNIH ELEKTRIČNIH IN ELEKTRONISKH NAPRAV - (HR-SR) ZABRANJENO JE UPOTREBLJAVATI STROJ OSOBAMA KOJE IMAJU UGRADENE VITALNE ELEKTRIČNE ILI ELEKTRONIČKE UREĐAJE - (LT) GRIEŽTAI DRAUDŽIAMA SU IRANGA DIRBTI ASMENIMS, BESINAUDOJANTIEMS GYVYBIŠKAI SVARBIAIS ELEKTRINIAIS AR ELEKTRONINIAIS PRIETAIS AIS - (ET) SEADED EI TOHI KASUTADA ISIKUD, KES KASUTAVAD MEDITSINIILISI ELEKTRI-JA ELEKTRONIKAIKASEADMEID - (LV) ELEKTRISKO VAI ELEKTRONISKO MEDICĪNISKO IERĪCU LIETOJĀJIEM IR AIZLIEGTS IZMANTOT MAŠĪNU - (BG) ЗАБРАНЕНО Е ПОЛЗВАНЕТО НА МАШИНАТА ОТ ЛИЦА, КОСИТЕЛИ НА ЕЛЕКТРИЧЕСКИ И ЕЛЕКТРОНИИ МЕДИЦИНСКИ УСТРОЙСТВА - (PL) ZABRONIONE JEST UŻYWANIE URZĄDZENIA OSOBOM STOSUJĄCYM ELEKTRYCZNE I ELEKTRONICZNE URZĄDZENIA WSPOMAGAJĄCE FUNKCJE ŻYCIOWE - (AR) يحظر استخدام الآلة لحاملي الأجهزة الكهربائية والالكترونية الحيوية</p>
	<p>(EN) PEOPLE WITH METAL PROSTHESES ARE NOT ALLOWED TO USE THE MACHINE - (IT) VIETATO L'USO DELLA MACCHINA AI PORTATORI DI PROTESI METALLICHE - (FR) UTILISATION INTERDITE DE LA MACHINE AUX PORTEURS DE PROTHÈSES MÉTALLIQUES - (ES) PROHIBIDO EL USO DE LA MÁQUINA A LOS PORTADORES DE PRÓTESIS METÁLICAS - (DE) TRÄGERN VON METALLPROTHESEN IST DER UMGANG MIT DER MASCHINE VERBOTEN - (RU) ИСПОЛЬЗОВАНИЕ МАШИНЫ ЗАПРЕЩАЕТСЯ ЛЮДЯМ, ИМЕЮЩИМ МЕТАЛЛИЧЕСКИЕ ПРОТЕЗЫ - (PT) PROIBIDO O USO DA MÁQUINA AOS PORTADORES DE PRÓTESES METÁLICAS - (EL) ΑΠΑΓΟΡΕΥΕΤΑΙ Η ΧΡΗΣΗ ΤΗΣ ΜΗΧΑΝΗΣ ΣΕ ΑΤΟΜΑ ΠΟΥ ΦΕΡΟΥΝ ΜΕΤΑΛΛΙΚΕΣ ΠΡΟΘΗΚΕΣ - (NL) HET GEBRUIK VAN DE MACHINE IS VERBODEN AAN DE DRAGERS VAN METALEN PROTHESEN - (HU) TILOS A GÉP HASZNÁLATA FÉMRŐPROTEZIST VISELŐ SZEMÉLYEK SZÁMÁRA - (RO) SE INTERZICE FOLOSIREA MAȘINI DE CĂTRE PERSOANELE PURTĂTOARE DE PROTEZE METALICE - (SV) FÖRBJUDET FÖR PERSONER SOM BÄR METALLPROTES ATT ANVÄNDA MASKINEN - (DA) DET ER FORBUDT FOR PERSONER MED METALPROTESER AT BENYTTSE MASKINEN - (NO) BRUK AV MASKINEN ER IKKE TILLATT FOR PERSONER MED METALLPROTESER - (FI) KONEEN KÄYTTÖ KIELLETTY METALLIPROTEESIN KANTAJILTA - (CS) ZÁKAZ POUŽITÍ STROJE NOSITELŮM KOVOVÝCH PROTEZ - (SK) ZÁKAZ POUŽÍVANIA STROJA OSOBAŤ SKOVŤOVÝMI PROTEZAMI - (SL) PREPOVEDANA UPORABA STROJA ZA NOSILCE KOVINSKIH PROTEZ - (HR-SR) ZABRANJENA UPOTREBA STROJA OSOBAMA KOJE NOSE METALNE PROTEZE - (LT) SU SUVIRINIMO APARATU DRAUDŽIAMA DIRBTI ASMENIMS, NAUDOJANTIEMS METALINIUS PROTEZUS - (ET) SEADED EI TOHI KASUTADA ISIKUD, KES KASUTAVAD METALLPROTEESE - (LV) CILVĒKIEM AR METĀLA PROTEZĒM IR AIZLIEGTS LIETOJĀT IERĪCI - (BG) ЗАБРАНЕНО Е УПОТРЕБАТА НА МАШИНАТА ОТ КОСИТЕЛИ НА МЕТАЛНИ ПРОТЕЗИ - (PL) ZAKAZ UŻYWANIA URZĄDZENIA OSOBOM STOSUJĄCYM PROTEZY METALOWE - (AR) يحظر استخدام الآلة على مستخدمي أجهزة السمع المعدنية</p>
  	<p>(EN) DO NOT WEAR OR CARRY METAL OBJECTS, WATCHES OR MAGNETISED CARDS - (IT) VIETATO INDOSSARE OGGETTI METALLICI, OROLOGI E SCHEDE MAGNETICHE - (FR) INTERDICTION DE PORTER DES OBJETS MÉTALLIQUES, MONTRES ET CARTES MAGNÉTIQUES - (ES) PROHIBIDO LLEVAR OBJELOS METÁLICOS, RELOJES, Y TARJETAS MAGNÉTICAS - (DE) DAS TRAGEN VON METALLOBJEKTEN, UHREN UND MAGNETKARTEN IST VERBOTEN - (RU) ЗАПРЕЩАЕТСЯ НОСИТЬ МЕТАЛЛИЧЕСКИЕ ПРЕДМЕТЫ, ЧАСЫ ИЛИ МАГНИТНЫЕ ПЛАТБЫ - (PT) PROIBIDO VESTIR OBJEKTOS METÁLICOS, RELÓGIOS E FICHAS MAGNÉTICAS - (EL) ΑΠΑΓΟΡΕΥΕΤΑΙ ΝΑ ΦΟΡΑΤΕ ΜΕΤΑΛΛΙΚΑ ΑΝΤΙΚΕΙΜΕΝΑ, ΡΟΛΟΓΙΑ ΚΑΙ ΜΑΓΝΗΤΙΚΕΣ ΠΛΑΚΕΤΕΣ - (NL) HET IS VERBODEN METALEN VOORWERPEN, UURWERKEN EN MAGNETISCHE FICHES TE DRAGEN - (HU) TILOS FÉMÁRGYÁK, KARÓRÁK VISELETE ÉS MÁGNESIS KÁRTYÁK MAGUKNÁL TARTÁSA - (RO) ESTE INTERZISĂ PURTAREA OBIECTELOR METALICE, A CEASURILOR ȘI A CARTELELOR MAGNETICE - (SV) FÖRBJUDET ATT BÄRA METALLFÖREMÅL, KLOCKOR OCH MAGNETKORT - (DA) FORBUD MOD AT BÆRE METALGENSTANDE, URE OG MAGNETISKE KORT - (NO) FORBUDT Å HA PÅ SEG METALLFORMÅL, KLOCKER OG MAGNETISKE KORT - (FI) METALLISTEN EINEIDEN, KELLOJEN JA MAGNEETTIKORTTIEN MUKANA PITÄMINEN KIELLETTY - (CS) ZÁKAZ NOŠENÍ KOVOVÝCH PŘEDMĚTŮ, HODINEK A MAGNETICKÝCH KARET - (SK) ZÁKAZ NOSENIA KOVOVÝCH PREDMETOV, HODINIEK A MAGNETICKÝCH KARIET - (SL) PREPOVEDANO NOŠENJE KOVINSKIH PREDMETOV, UR IN MAGNETNIH KARTIC - (HR-SR) ZABRANJENO NOŠENJE METALNIH PREDMETA, SATOVA I MAGNETSKIH CIPOVA - (LT) DRAUDŽIAMA PRIE SAVĖS TŪRĖ TI METALINIŲ DAIKTŲ, LAIKRODŽIŲ AR MAGNETINIŲ PLOKŠTELIŲ - (ET) KEELATUD ON KANDA METALLESEMEID, KELLASID JA MAGENTKAARTE - (LV) IR AIZLIEGTS VĪKĻT METĀLA PRIEKŠMETUS, PULKSTENUS UN NĒMŤ LIDZI MAGNĒTISKĀS KARTES - (BG) ЗАБРАНЕНО Е НОСЕНОТО НА МЕТАЛНИ ПРЕДМЕТИ, ЧАСОВНИЦИ И МАГНИТНИ СХЕМИ - (PL) ZAKAZ NOSZENIA PRZEDMIOTÓW METALOWYCH, ZEGARKÓW I KART MAGNETYCZNYCH - (AR) يحظر استخدام أشياء معدنية، ساعات وطاقات ممغنطة</p>



(EN) NOT TO BE USED BY UNAUTHORISED PERSONNEL - (IT) VIETATO L'USO ALLE PERSONE NON AUTORIZZATE - (FR) UTILISATION INTERDITE AU PERSONNEL NON AUTORISÉ - (ES) PROHIBIDO EL USO A PERSONAS NO AUTORIZADAS - (DE) DER GEBRAUCH DURCH UNBEFUGTE PERSONEN IST VERBOTEN - (RU) ИСПОЛЬЗОВАНИЕ ЗАПРЕЩАЕТСЯ ЛЮДЯМ, НЕ ИМЕЮЩИМ РАЗРЕШЕНИЯ - (PT) PROIBIDO O USO ÀS PESSOAS NÃO AUTORIZADAS - (EL) ΑΠΑΓΟΡΕΥΣΗ ΧΡΗΣΗΣ ΣΕ ΜΗ ΕΠΙΤΡΕΜΕΝΑ ΑΤΟΜΑ - (NL) HET GEBRUIK IS VERBODEN AAN NIET GEAUTORISEERDE PERSONEN - (HU) TILOS A HASZNÁLATA A FEL NEM JOGOSÍTOTT SZEMÉLYEK SZÁMÁRA - (RO) FOLOSIREA DE CĂTRE PERSONELE NEAUTORIZATE ESTE INTERZISĂ - (SV) FÖRBUJDET FÖRICKE AUKTORISERADE PERSONER ATT ANVÄNDA APPARATEN - (DA) DET ER FORBUDT FOR UVEDKOMMEDE AT ANVENDENDE MASKINEN - (NO) BRUKERIKETTILATT FOR UAUTORISERTE PERSONER - (FI) KÄYTTÖ KIELLETTY VALTUUTAMATTOMILLA HENKILÖILTÄ - (CS) ZÁKAZ POUŽITÍ NEPOVOLANÝM OSOBÁM - (SK) ZÁKAZ POUŽITIA NEPOVOLANÝM OSOBÁM - (SL) NEPOOBLAŠČENIM OSEBAM UPORABA POUŽIVANA - (HR-SR) ZABRANJENA UPOTREBA NEOVLASŤENIM OSOBAMA - (LT) PAŠALINIAMS NAUDOTIS DRAUDŽIAMA - (ET) SELLEKS VOLITAMATA ISIKUTEL ON SEADME KASUTAMINE KEELATUD - (LV) NEPIŅĪPĀRĀTĀM PERSONĀM IR AIZLIEGTS IZMANTOT APARĀTU - (BG) ЗАБРАНЕНО Е ПОЛЗВАНЕТО ОТ НЕУПЪЛНОМОЩЕНИ ЛИЦА - (PL) ZAKAZ UŻYWANIA OSOBOM NIEAUTORYZOWANYM - (AR) يحظر الاستخدام من قبل الأشخاص الغير مصرح لهم



(EN) Symbol indicating separation of electrical and electronic appliances for refuse collection. The user is not allowed to dispose of these appliances as solid, mixed urban refuse, and must do it through authorised refuse collection centres. - (IT) Simbolo che indica la raccolta separata delle apparecchiature elettriche ed elettroniche. L'utente ha l'obbligo di non smaltire questa apparecchiatura come rifiuto municipale solido misto, ma di rivolgersi ai centri di raccolta autorizzati. - (FR) Symbole indiquant la collecte différenciée des appareils électriques et électroniques. L'utilisateur ne peut éliminer ces appareils avec les déchets ménagers solides mixtes, mais doit s'adresser à un centre de collecte autorisé. - (ES) Símbolo que indica la recogida por separado de los aparatos eléctricos y electrónicos. El usuario tiene la obligación de no eliminar este aparato como desecho urbano sólido mixto, sino de dirigirse a los centros de recogida autorizados. - (DE) Symbol für die getrennte Erfassung elektrischer und elektronischer Geräte. Der Benutzer hat pflichtgemäß dafür zu sorgen, daß dieses Gerät nicht mit dem gemischt erfaßten festen Siedlungsabfall entsorgt wird. Stattdessen muß er eine der autorisierten Entsorgungsstellen einschalten. - (RU) Символ, указывающий на раздельный сбор электрического и электронного оборудования. Пользователь не имеет права выбрасывать данное оборудование в качестве смешанного твердого бытового отхода, а обязан обращаться в специализированные центры сбора отходов. - (PT) Símbolo que indica a reunião separada das aparelhagens eléctricas e electrónicas. O utente tem a obrigação de não eliminar esta aparelhagem como lixo municipal sólido misto, mas deve procurar os centros de recolha autorizados. - (EL) Σύμβολο που δείχνει τη διαφοροποιημένη συλλογή των ηλεκτρικών και ηλεκτρονικών συσκευών. Ο χρήστης υποχρεούται να μην διοχετεύει αυτή τη συσκευή σαν μικτό στερεό αστικό απόβλητο, αλλά να απευθύνεται σε ειδικευμένα κέντρα συλλογής. - (NL) Symbol dat wijst op de gescheiden inzameling van elektrische en elektronische toestellen. De gebruiker is verplicht deze toestellen niet te lozen als gemengde vaste stadsafval, maar moet zich wenden tot de geautoriseerde ophaalcentra. - (HU) Jelölés, mely az elektromos és elektronikus felszerelések szelektív hulladékgyűjtését jelzi. A felhasználó köteles ezt a felszerelést nem a városi törmelék-hulladékkal együttesen gyűjteni, hanem erre engedéllyel rendelkező hulladékgyűjtő központhoz fordulni. - (RO) Simbol ce indică depozitarea separată a aparatelor electrice și electronice. Utilizatorul este obligat să nu depoziteze acest aparat împreună cu deșeurile solide mixte ci să-l predea într-un centru de depozitare a deșeurilor autorizat. - (SV) Symbol som indikerar separat sopsortering av elektriska och elektroniska apparater. Användaren får inte sortera denna anordning tillsammans med blandat fast hushållsavfall, utan måste vända sig till en auktoriserad insamlingsstation. - (DA) Symbol, der står for særlig indsamling af elektriske og elektroniske apparater. Brugeren har pligt til ikke at bortskaffe dette apparat som blandet, fast byaffald; der skal rettes henvendelse til et autoriseret indsamlingscenter. - (NO) Symbol som angir separat sortering av elektriske og elektroniske apparater. Brukeren må oppfylle forpliktelsen å ikke kaste bort dette apparatet sammen med vanlige hjemmeavfallet, uten henvende seg til autoriserte oppsamlingsentraler. - (FI) Symboli, joka ilmoittaa sähkö- ja elektroniikkalaitteiden erillisen keräyksen. Käyttäjän velvollisuus on kääntyä valtuutettujen keräyspisteiden puoleen eikä välittää laitetta kunnallisena sekajätteenä. - (CS) Symbol označující separovaný sběr elektrických a elektronických zařízení. Uživatel je povinen nezlíkovidovat toto zařízení jako pevný smíšený komunální odpad, ale obrátit se s ním na autorizované sběrný. - (SK) Symbol označujúci separovaný zber elektrických a elektronických zariadení. Užívateľ nesmie likvidovať toto zariadenie ako pevný zmiešaný komunálny odpad, ale je povinný doručiť ho do autorizovanej zberní. - (SL) Simbol, ki označuje ločeno zbiranje električnih in elektronskih aparatov. Uporabnik tega aparata ne sme zavreči kot navaden gospodinjski trden odpadek, ampak se mora obrniti na pooblaščen centre za zbiranje. - (HR-SR) Simbol koji označava posebno sakupljanje električnih i elektronskih aparata. Korisnik ne smije odložiti ovaj aparat kao običan kruti otpad, već se mora obratiti ovlaštenim centrima za sakupljanje. - (LT) Simbolis, nurodantis atskirti nebenaudojamų elektrinių ir elektroninių prietaisų surinkimu. Vartotojas negali išmesti šių prietaisų kaip mišrių kietųjų komunalinių atliekų, bet privalo kreiptis į specializuotus atliekų surinkimo centrus. - (ET) Symbol, mis tähistab elektri- ja elektroonikaseadmete eraldi kogumist. Kasutaja kohustuseks on pöörduda võlitud kogumiskeskuste poole ja mitte käsitleda seda aparati kui munitsipaalne segajääd. - (LV) Simbols, kas norāda uz to, ka utilizācija ir jāveic atsevišķi no citām elektriskajām un elektroniskajām ierīcēm. Lietotāja pienākums ir neizmest šo aparātu municipālajā cieta atkritumu izgāzuvē, bet nogādāt to pilnvarotajā atkritumu savākšanas centrā. - (BG) Символ, който означава разделно събиране на електрическата и електронна апаратура. Ползвателят се задължава да не изхвърля тази апаратура като смесен твърд отпадък в контейнерите за смет, поставени от общината, а трябва да се обърне към специализираните за това центрове - (PL) Symbol, który oznacza sortowanie odpadów aparatury elektrycznej i elektronicznej. Zabrania się likwidowania aparatury jako mieszanych odpadów miejskich stałych, obowiązkiem użytkownika jest skierowanie się do autoryzowanych ośrodków gromadzących odpady - (AR) رمز يُشير إلى التجميع المنفصل للأجهزة الكهربائية والإلكترونية. يجب على المستخدم عدم التخلص من هذا الجهاز وكأنه نفايات البلدية الصلبة المختلطة، بل عليه التوجه إلى مراكز تجميع النفايات المصرح بها

РУКОВОДСТВО ПО ЭКСПЛУАТАЦИИ



ВНИМАНИЕ! ПЕРЕД НАЧАЛОМ ИСПОЛЬЗОВАНИЯ УСТАНОВКИ ПЛАЗМЕННОЙ РЕЗКИ СЛЕДУЕТ ВНИМАТЕЛЬНО ОЗНАКОМИТЬСЯ С РУКОВОДСТВОМ ПО ЭКСПЛУАТАЦИИ!

УСТАНОВКИ ПЛАЗМЕННОЙ РЕЗКИ ДЛЯ ПРОМЫШЛЕННОГО И ПРОФЕССИОНАЛЬНОГО ИСПОЛЬЗОВАНИЯ

1. ОБЩАЯ ТЕХНИКА БЕЗОПАСНОСТИ ПРИ ПЛАЗМЕННОЙ РЕЗКЕ

Рабочий должен быть хорошо знаком с безопасным использованием установки плазменной резки и ознакомлен с рисками, связанными с процессом дуговой сварки, с соответствующими мерами защиты и аварийными ситуациями. (См. также стандарт "EN 60974-9: Оборудование для дуговой сварки. Часть 9: Установка и использование").



- Избегать непосредственного контакта с электрическим контуром сварки, так как в отсутствии нагрузки напряжение, подаваемое установкой плазменной резки, возрастает и может быть опасно.
- Отсоединять вилку машины от электрической сети перед проведением любых работ по соединению кабелей сварки, мероприятий по проверке и ремонту.
- Выключить сварочный аппарат и отсоединить питание перед тем, как заменить изношенные детали сварочной горелки.
- Выполнить электрическую установку в соответствие с действующим законодательством и правилами техники безопасности.
- Соединять установку плазменной резки только с сетью питания с нейтральными проводником, соединенным с заземлением.
- Убедиться, что розетка сети правильно соединена с заземлением защиты.
- Не пользоваться аппаратом в сырых и мокрых помещениях, и не производить сварку под дождем.
- Не пользоваться кабелем с поврежденной изоляцией или с плохим контактом соединения.



- Не производить сварочных работ на контейнерах, емкостях или трубах, которые содержат жидкие или газообразные горючие вещества.
- Не проводить сварочных работ на материалах, чистка которых проводилась хлоросодержащими растворителями или поблизости от указанных веществ.
- Не производить сварку на резервуарах под давлением.
- Убирать с рабочего места все горючие материалы (например, дерево, бумагу, тряпки и т. д.)
- Обеспечить достаточную вентиляцию рабочего места или пользоваться специальными вытяжками для удаления дыма, образующегося в процессе сварки рядом с дугой. Необходимо систематически проверять воздействие дымов сварки, в зависимости от их состава, концентрации и продолжительности воздействия.



- Применять соответствующую электроизоляцию сопла горелки плазменной резки, свариваемой детали и металлических частей с заземлением, расположенных поблизости (доступных).

Этого можно достичь, надев перчатки, обувь, каску, спецодежду, предусмотренные для таких целей, и посредством использования изолирующих платформ и ковров.

- Всегда защищайте глаза, используя соответствующие фильтры, соответствующие требованиям стандартов UNI EN 169 или UNI EN 379, установленные на масках или касках, соответствующих требованиям стандарта UNI EN 175. Используйте специальную защитную огнестойкую одежду

(соответствующую требованиям стандарта UNI EN 11611) и сварочные перчатки (соответствующие требованиям стандарта UNI EN 12477), следя за тем, чтобы эпидермис не подвергался бы воздействию ультрафиолетовых и инфракрасных лучей, излучаемых дугой; необходимо также защитить людей, находящихся вблизи сварочной дуги, используя неотражающие экраны или тенты.

- Уровень шума: если при проведении особенно интенсивных сварочных работ уровень шумовой нагрузки составляет или превышает 85 дБ(А), обязательно использование средств личной защиты (таб. 1).



- Прохождение тока резки приводит к возникновению электромагнитных полей (EMF), находящихся рядом с контуром резки.

Электромагнитные поля могут отрицательно влиять на некоторые медицинские аппараты (например, водитель сердечного ритма, респираторы, металлические протезы и т. д.). Необходимо принять соответствующие защитные меры в отношении людей, имеющих указанные аппараты. Например, следует запретить доступ в зону работы системы плазменной резки.

Эта система плазменной резки удовлетворяет техническим стандартам изделия для использования исключительно в промышленной среде в профессиональных целях. Не гарантируется соответствие основным пределам, касающимся воздействия на человека электромагнитных полей в бытовых условиях.

Оператор должен использовать следующие процедуры так, чтобы сократить воздействие электромагнитных полей:

- Прикрепить вместе как можно ближе два кабеля.
- Держать голову и туловище как можно дальше от контура резки.
- Никогда не наматывать кабели вокруг тела.
- Не вести резку, если ваше тело находится внутри контура резки. Держать оба кабеля с одной и той же стороны тела.
- Соединить обратный кабель тока резки с разрезаемой деталью как можно ближе к выполняемому разрезу.
- Не вести резку рядом с системой резки, сидя на ней или опираясь на систему плазменной резки (минимальное расстояние: 50 см).
- Не оставлять ферромагнитные предметы рядом с контуром резки.
- Минимальное расстояние $d = 20$ см (Рис. Р).



- Оборудование класса А:

Эта система плазменной резки удовлетворяет требованиям технического стандарта изделия для использования исключительно в промышленной среде в профессиональных целях. Не гарантируется соответствие требованиям электромагнитной совместимости в бытовых помещениях и в помещениях, прямо соединенных с электросетью низкого напряжения, подающей питание в бытовые помещения.



ДОПОЛНИТЕЛЬНЫЕ ПРЕДОСТОРОЖНОСТИ ОПЕРАЦИИ ПЛАЗМЕННОЙ РЕЗКИ:

- в помещении с высоким риском электрического разряда.
 - в пограничных зонах.
 - при наличии возгораемых и взрывчатых материалов.
- НЕОБХОДИМО**, чтобы «ответственный эксперт» предварительно оценил риск и работы должны проводиться в присутствии других лиц, умеющих действовать в аварийных ситуациях.
- НЕОБХОДИМО** использовать технические средства защиты, описанные в разделах 7.10; А.8; А.10 стандарта "EN 60974-9: Оборудование для дуговой сварки. Часть 9: Установка и использование".
- **НЕОБХОДИМО** запретить выполнение плазменной резки, если рабочий держит источник тока (например, с помощью ремней).
 - **НЕОБХОДИМО** запретить сварку, когда рабочий приподнят

над полом, за исключением случаев, когда используются платформы безопасности.

- ВНИМАНИЕ! ПРАВИЛА ТЕХНИКИ БЕЗОПАСНОСТИ ДЛЯ ПЛАЗМЕННОЙ РЕЗКИ

Эффективность системы безопасности, предусмотренной производителем (система блокировки), гарантируется исключительно при использовании предусмотренной горелки и соответствующего источника питания, указанного на листе ТЕХНИЧЕСКИХ ДАННЫХ.

- СТРОГО ЗАПРЕЩАЕТСЯ использование горелок и расходных частей другого происхождения.

- КАТЕГОРИЧЕСКИ ЗАПРЕЩАЮТСЯ ЛЮБЫЕ ПОПЫТКИ соединить с источником питания горелки, предназначенные для других типов резки и СВАРКИ, не предусмотренных данным руководством.

- НЕСОБЛЮДЕНИЕ ДАННЫХ ПРАВИЛ может создать СЕРЬЕЗНУЮ угрозу безопасности рабочего персонала и вызвать повреждение оборудования.



ОСТАТОЧНЫЙ РИСК

- ОПРОКИДЫВАНИЕ: источник тока для установки плазменной резки должен устанавливаться на горизонтальную поверхность с грузоподъемностью, соответствующей его весу; в противном случае (например, при наклонных полах, с неровной поверхностью и т.п.) возникает риск опрокидывания.

- ПРИМЕНЕНИЕ НЕ ПО НАЗНАЧЕНИЮ: опасно применять установку плазменной резки для любых работ, кроме предусмотренных.

- Запрещается поднимать систему плазменной резки, если предварительно не были сняты все соединительные и питающие кабели/трубы.

- Запрещено подвешивать систему плазменной резки за ручку.

2. ВВЕДЕНИЕ И ОБЩЕЕ ОПИСАНИЕ

Трехфазная вентилируемая система плазменной резки со сжатым воздухом. Позволяет осуществлять быструю бездеформационную резку стали, нержавеющей стали, гальванизированной стали, алюминия, меди, латуни и др. Цикл резки активизируется дежурной дугой.

ОСНОВНЫЕ ХАРАКТЕРИСТИКИ

- Регулировка тока резки.
- Устройство контроля напряжения горелки.
- Устройство контроля давления воздуха, коротких замыканий горелки.
- Термостатическая защита.
- Отображение давления воздуха.
- Команда охлаждения горелки.
- Слишком высокое напряжение, слишком низкое напряжение, отсутствие фазы.
- Разъем дистанционного управления.

ПРИНАДЛЕЖНОСТИ, ВХОДЯЩИЕ В СТАНДАРТНУЮ КОМПЛЕКТАЦИЮ

- Горелка для плазменной резки.
- Комплект соединений для подключения сжатого воздуха.

ДОПОЛНИТЕЛЬНЫЕ ПРИНАДЛЕЖНОСТИ ПО ЗАКАЗУ

- Комплект запасных электродов-форсунок.
- Горелка с интенсивным потоком воздуха.
- Комплект запасных электродов-форсунок для горелки с интенсивным потоком воздуха.
- Комплект для строжки.

3. ТЕХНИЧЕСКИЕ ДАННЫЕ ТАБЛИЧКА ДАННЫХ

Технические данные, характеризующие работу и пользование установкой плазменной резки, приведены на табличке с техническими данными, их разъяснение дается ниже:

Рис. А

- 1- Применимая ЕВРОПЕЙСКАЯ норма по технике безопасности использования и изготовлению установок для дуговой сварки и плазменной резки.
- 2- Обозначение внутреннего устройства установки.

3- Обозначение порядка выполнения плазменной резки.

4- Символ **S** : указывает, что можно выполнять резку в помещении с повышенным риском электрического шока (например, в непосредственной близости от металлических масс).

5- Символ линии электропитания:

1~: переменное однофазное напряжение

3~: переменное трехфазное напряжение

6- Степень защиты корпуса.

7- Параметры электрической сети питания:

- U_1 : переменное напряжение и частота питающей сети установки а(максимальный допуск $\pm 10\%$).

- $I_{\text{ТМАКС}}$: максимальный ток, потребляемый от сети.

- $I_{\text{ЭФФ}}$: эффективный ток, потребляемый от сети.

8- Параметры сварочного контура:

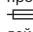
- U_0 : максимальное напряжение холостого хода (контур открытой резки).

- I_0/U_2 : ток и напряжение, соответствующие нормализованным, производимые установкой во время сварки.

- X : коэффициент прерывистости работы: указывает время, в течении которого аппарат может обеспечить указанный в этой же колонке ток. Коэффициент указывается в % к основному 10-минутному циклу (например, 60% равняется 6 минутам работы с последующим 4-х минутным перерывом, и т.д.). При превышении коэффициента использования (указанного на табличке для температуры окружающей среды 40°C) включается система термозащиты (установка переводится в резервный режим до тех пор, пока его температура не достигнет допустимого уровня).

- $A/V-A/V$: указывает диапазон регулировки тока сварки (минимальный/максимальный) при соответствующем напряжении дуги.

9- Серийный номер для идентификации установки (необходим при обращении за технической помощью, запасными частями, проверки оригинальности изделия).

10-  : Величина плавких предохранителей замедленного действия, рассматриваемых для защиты линии.

11- Символы, соответствующие правилам безопасности, значение которых приведено в главе 1 «Общая техника безопасности для дуговой сварки».

Примечание: Пример идентификационной таблички является указательным для объяснения значения символов и цифр: точные значения технических данных вашей установки плазменной сварки приведены на ее табличке с паспортными данными.

ДРУГИЕ ТЕХНИЧЕСКИЕ ДАННЫЕ:

- ИСТОЧНИК ТОКА : см. таблицу 1 (ТАВ. 1)

- ГОРЕЛКА : см. таблицу 2 (ТАВ. 2)

Вес установки приводится в табл. 1 (ТАВ. 1).

4. ОПИСАНИЕ СИСТЕМЫ ПЛАЗМЕННОЙ РЕЗКИ

Устройства управления, регулирования и соединения

ИСТОЧНИК ТОКА (рис. В)

1 - Горелка с непосредственным или централизованным подсоединением.

- Кнопка горелки является единственным устройством управления, которое можно использовать для запуска и приостановки резки.

- В случае отпускания кнопки, выполнение цикла немедленно прерывается, вне зависимости от текущей фазы, за исключением подачи охлаждающего воздуха (дополнительная подача воздуха).

- Защита от случайного включения: для подтверждения начала цикла, кнопку необходимо жать минимальное время.

- Электрическая безопасность: функционирование кнопки блокируется, если изолирующий держатель форсунки НЕ установлен на головку горелки или если он установлен неправильно.

2 - Кабель возврата тока.

3 - Панель управления.

ПАНЕЛЬ УПРАВЛЕНИЯ (рис. С)

1 - Регулятор и кнопка

Функция регулятора:

В любом режиме позволяет регулировать ток.

Функция кнопки:

В любом режиме позволяет устанавливать единицу измерения датчика давления.

2 - Кнопка выбора режима



Позволяет выбирать режимы (рис. D):

РЕЗКА



Стандартный рабочий режим.

РЕЗКА РЕШЕТКИ



Режим резки, в котором дуга поддерживается также во время, пока она не переносится на деталь.

РЕЗКА С ФИКСАЦИЕЙ



Режим, аналогичный режиму резки, с той разницей, что после возбуждения режущей дуги, кнопку горелки можно отпустить. Резки прекращается в случае повторного нажатия кнопки горелки.


СТРОЖКА



Режим зачистки, предназначен для использования с горелкой, в которую установлены расходные материалы для строжки (GOUGING).

3 - Кнопка ВОЗДУХ



При нажатии этой кнопки, в течение приблизительно 45 с из горелки продолжается подача воздуха ( включен). Во время этой фазы отрегулируйте давление в диапазоне, необходимом для горелки.


Дисплей (рис. D)

1 - Отображение тока



2 - Отображение давления воздуха на цифровом манометре.



- Нажмите кнопку подачи воздуха, чтобы включить подачу воздуха из горелки ( горит).

Установите давление на необходимое значение при помощи ручки редуктора давления (рис. E-3).

- Потяните вверх, чтобы разблокировать, и поверните (рис. E-3).

Если установленное давление выходит за необходимый диапазон, появляется предупреждение (рис. D-3).

- После завершения регулировки потяните ручку вниз, чтобы заблокировать регулировку (рис. E-3).

3 - Код сигнала тревоги, предупреждение с блокировкой источников энергии (ТАВ. 3).



Восстановление из аварийного состояния обычно происходит в течение 10 секунд после устранения причины его возникновения.

- 01: Срабатывание тепловой защиты первичного контура.
- 02: Срабатывание тепловой защиты вторичного контура.
- 03: Срабатывание защиты от слишком высокого напряжения на линии питания.
- 04: Срабатывание защиты от слишком низкого напряжения на линии питания.
- 05: Срабатывание тепловой защиты магнитных компонентов.
- 06: Срабатывание защиты отсутствия фазы линии питания.
- 08: Вспомогательное напряжение вышло за допустимый диапазон.
- 09: Срабатывание защиты реле давления воздушного контура.
- 15: Срабатывание защитной цепи горелки.

Код предупреждения, без блокировки источников энергии:

- 07: Сигнал о чрезмерном скапливании пыли внутри машины
- 11: Сигнал износа горелки / расходного материала.
- 14: Сигнал ошибки последовательно передаваемых данных.
- 16: Сигнал выхода давления в воздушном контуре за пределы оптимального интервала.
- 17: Сигнал нестабильности линии питания.

4 - Наличие сигнала тревоги или предупреждения.



5 - Выход машины под напряжением.



В случае включения указывает на то, что выход машины находится под напряжением: режущий контур активизирован (включена дежурная дуга или режущая дуга).

Ток на выход подается в случае нажатия кнопки и при условии отсутствия каких-либо аварийных условий.

Ток на выход машины не подается в следующих случаях:

- если кнопка горелки НЕ нажата (режим ожидания).
- в режимах РЕЗКА, РЕЗКА С ФИКСАЦИЕЙ и СТРОЖКА во время дополнительной подачи газа (10 секунд).
- в любых аварийных состояниях.

Машина отключает выход в следующих случаях:

- в режимах РЕЗКА, РЕЗКА РЕШЕТКИ и СТРОЖКА в случае отпускания кнопки горелки.
- в режиме РЕЗКА С ФИКСАЦИЕЙ при отпускании кнопки горелки, пока включена дежурная дуга или в случае нажатия кнопки горелки, пока включена режущая дуга.
- если дежурная дуга не переносится на деталь в течение 2 секунд (4 секунд в режиме СТРОЖКА).
- в режимах РЕЗКА, РЕЗКА С ФИКСАЦИЕЙ и СТРОЖКА, если режущая дуга прерывается из-за слишком большого расстояния между горелкой и деталью, избыточного износа электрода или принудительного отдаления горелки от детали (в режиме РЕЗКА РЕШЕТКИ дуга поддерживается непрерывно).
- в режиме РЕЗКА РЕШЕТКИ, если в течение 10 секунд после завершения цикла резки не начинается новый цикл.
- в случае срабатывания сигнала тревоги.

6 - Термостатическая защита.



7 - Отсутствие воздуха.



8 - Расходные материалы повреждены.



Предупреждение о неисправности расходных материалов может возникнуть по следующим причинам:

- износ расходных материалов.
- расходные материалы установлены неправильно.
- неисправность горелки.
- слишком низкое давление воздуха.

Это предупреждение пропадает после правильно выполненного цикла резки.

9 - Аналоговый манометр.



10 - Наличие дистанционного управления.



Включается, если на задний разъем подаются следующие сигналы дистанционного управления (рис. E-3):

- 1- Последовательный разъем типа MODBUS.
- 2- Внешняя команда включения подачи тока.
- 3- Сигнал установки тока равен или превышает 1 В.

ЗАДНЯЯ ПАНЕЛЬ (рис. E)

1 - Главный выключатель O - I

В положении I (ВКЛ) машина готова к работе

2 - Ручной регулятор давления (сжатый воздух плазмы).

3 - Ручка редуктора давления.

4 - Кабель питания.

5 - Дистанционное управление с 14 контактами.

ШТЫРЬ 1 Поляризатор

ШТЫРЬ 2.3 MODBUS Rs485.

ШТЫРЬ 4.5 Контакт режущей дуги. Нормально разомкнутый, замыкается при активизации режущей дуги.

ШТЫРЬ 6.7 Контакт дежурной дуги. Нормально разомкнутый, замыкается при активизации дежурной дуги.

ШТЫРЬ 8 Внешняя команда включения подачи тока. В случае замыкания на 0 [V] (PIN12) включает подачу тока. Полностью замыкает функцию кнопки горелки.

ШТЫРЬ 9 Выходной (OUT) сигнал напряжения на выходе. Диапазон 0-10 [В] с возможностью установки шкалы 10В/200В, 10В/300В, 10В/400В, 10В/500В. Для настройки во время пуска карты необходимо одновременно нажать кнопки "Регулятор" и "Выбор режима". Выберите необходимую шкалу, используя регулятор. Еще раз нажмите кнопку "выбор режима", чтобы выйти.

ШТЫРЬ 10 Входной (IN) сигнал настройки тока 1 [В] / $I_{max}/10$ [A].

ШТЫРЬ 11 Выходной (OUT) сигнал давления воздуха 1 [В]/[BАР] диапазон 0..10 [В]

ШТЫРЬ 12 Опорное значение 0 [V] для сигналов на ШТЫРЯХ 8,9,10,11 и 13.

ШТЫРЬ 13 Питание 12 [В] макс. 100мА.

ШТЫРЬ 14 Защитное заземление.

5. УСТАНОВКА



ВНИМАНИЕ! ВО ВРЕМЯ УСТАНОВКИ И ОСУЩЕСТВЛЕНИЯ ЭЛЕКТРИЧЕСКИХ СОЕДИНЕНИЙ СИСТЕМЫ ПЛАЗМЕННОЙ РЕЗКИ, ОНА ДОЛЖНА БЫТЬ ПОЛНОСТЬЮ ВЫКЛЮЧЕНА И ОТКЛЮЧЕНА ОТ ЭЛЕКТРОСЕТИ.

ЭЛЕКТРИЧЕСКИЕ СОЕДИНЕНИЯ РАЗРЕШАЕТСЯ ОСУЩЕСТВЛЯТЬ ТОЛЬКО ОПЫТНЫМ ИЛИ КВАЛИФИЦИРОВАННЫМ РАБОТНИКАМ.

Сборка возвратного кабеля-зажима массы (рис. G)

РАСПОЛОЖЕНИЕ АППАРАТА

Располагайте аппарат так, чтобы не перекрывать приток и отток охлаждающего воздуха к аппарату, следите также за тем, чтобы не происходило всасывание проводящей пыли, коррозионных паров, влаги и т.д.

Вокруг сварочного аппарата следует оставить свободное пространство минимум 250 мм.




ВНИМАНИЕ! Устанавливать сварочный аппарат следует на плоскую поверхность с соответствующей грузоподъемностью, чтобы избежать опасных смещений или опрокидывания.

ПОДКЛЮЧЕНИЕ К СЕТИ ЭЛЕКТРОПИТАНИЯ

- Перед подсоединением аппарата к электрической сети, следует проверить соответствие напряжения и частоты сети в месте установки техническим характеристикам, приведенным на табличке аппарата.

- Сварочный аппарат должен соединяться только с системой питания с нулевым проводником, подсоединенным к заземлению.

- Для обеспечения защиты от непрямого контакта использовать дифференциальные выключатели типа:

- Тип А ();

- Для того, чтобы удовлетворять требованиям стандарта EN 61000-

3-11 (Flicker) рекомендуется соединение источника тока с точками интерфейса сети питания, представляющей импеданс менее $Z_{max} = 0.2 \text{ Ом}$.

- Система плазменной резки не соответствует требованиям стандарта IEC/EN 61000-3-12.

Если аппарат соединяется с общественной сетью электропитания, монтажник или пользователь обязан проверить возможность соединения системы плазменной резки (если требуется, проконсультироваться с компанией, управляющей распределительной сетью).

Вилка и розетка

Соединить кабель питания со стандартной вилкой, ($3P + T$) соответствующей мощности и подготовить сетевую розетку с предохранителями или автоматическим выключателем; специальная клемма заземления должна соединяться с проводом заземления (желто-зеленого цвета) линии питания. В таблице 1 (ТАБ. 1) указаны рекомендуемые величины в амперах предохранителей замедленного действия линии, выбранных на основе максимального номинального тока, подаваемого источником тока, и на основе номинального напряжения питания.



ВНИМАНИЕ! Несоблюдение приведенных выше правил снижает эффективность системы безопасности, предусмотренной производителем (класс I), создавая при этом серьезную угрозу для людей (например, электрический шок) и имущества (например, пожар).

СОЕДИНЕНИЯ РЕЖУЩЕЙ ЦЕПИ



ВНИМАНИЕ! ПЕРЕД ВЫПОЛНЕНИЕМ ОПИСАННЫХ НИЖЕ СОЕДИНЕНИЙ УБЕДИТЕСЬ В ТОМ, ЧТО ИСТОЧНИК ТОКА ВЫКЛЮЧЕН И ОТСОЕДИНЕН ОТ СЕТИ ПИТАНИЯ.

В таблице 1 (ТАБ. 1) указаны рекомендуемые значения поперечного сечения возвратного кабеля (в мм^2) в зависимости от максимального тока, подаваемого машиной.

Соединение сжатого воздуха (рис. H).

- Подготовьте распределительную линию сжатого воздуха, которая соответствует требованиям по минимальному давлению и расходу, указанным в таблице 2 (ТАБ. 2).

- Подсоедините редуктор давления, как показано (рис. E).

ВАЖНО!

Не превышайте максимальное входное давление 8 бар. Воздух, содержащий существенное количество влаги или масла, может привести к избыточному износу частей, подверженных износу, или повреждению горелки. Если у вас имеются сомнения относительно качества доступного сжатого воздуха, рекомендуем использовать осушитель воздуха, который необходимо установить перед входным фильтром. С помощью гибкого шланга подсоедините линию сжатого воздуха к машине, используя одну из муфт, включенную в комплектацию, которую необходимо установить на входной воздушный фильтр, расположенный в задней части машины.

Подсоединение возвратного кабеля тока резки.

Подсоедините возвратный кабель тока резки к разрезаемой детали или к металлическому опорному стелу, соблюдая следующие меры предосторожности:

- Убедитесь в обеспечении хорошего электрического контакта, в особенности в случае резки листов с изолирующим покрытием, окислившимся и др.

- Подсоедините массу как можно ближе к зоне резки.

- Использование металлических конструкций, которые не являются частью обрабатываемой детали, в качестве проводника возврата тока резки, может создать угрозу безопасности и привести к неудовлетворительным результатам сварки.

- Не подсоединяйте массу к той части детали, которую необходимо отрезать.

Подсоединение горелки для плазменной резки (рис. F) (где это предусмотрено)

Вставьте вилочную часть горелки в центральное гнездо, расположенное на передней панели машины, соблюдая полярность. Затяните блокировочное кольцо до упора по часовой стрелке, чтобы обеспечить прохождение воздуха и тока без потерь.

В некоторых моделях горелка при поставке уже подключена к

источнику тока.

ВАЖНО!

Перед тем как приступить к резке, проверьте правильность монтажа частей, подверженных износу, проверив головку горелки, как описано в разделе "ТЕХОБСЛУЖИВАНИЕ ГОРЕЛКИ".



ВНИМАНИЕ!

БЕЗОПАСНОСТЬ СИСТЕМЫ ПЛАЗМЕННОЙ РЕЗКИ.

Только соответствующая модель горелки, подключенная к источнику тока, как указано в ТАБ. 2, гарантирует эффективную работу предусмотренных изготовителем предохранительных устройств (система взаимной блокировки).

- НЕ ИСПОЛЬЗУЙТЕ горелки и соответствующие расходные материалы других изготовителей.
 - НЕ ПЫТАЙТЕСЬ ПОДКЛЮЧИТЬ К ИСТОЧНИКУ ТОКА горелки, предназначенные для методов резки или сварки, не предусмотренных в настоящем руководстве.
- Несоблюдение этих правил может создать серьезную опасность для физической безопасности пользователя и повредить аппаратуру.

6. ПЛАЗМЕННАЯ РЕЗКА: ОПИСАНИЕ РАБОЧЕЙ ПРОЦЕДУРЫ

Плазменная дуга и принцип применения плазменной резки.

Плазма является газом, разогретым до очень высокой температуры и ионизированным, что делает его электропроводящим. Этот метод резки использует плазму для переноса электрической дуги на металлическую часть, которая под действием тепла плавится и отделяется. Горелка использует сжатый воздух, поступающий из одного источника как в качестве плазменного газа, так и в качестве охлаждающего и защитного газа.

ВОЗБУЖДЕНИЕ ДЕЖУРНОЙ ДУГИ

В начале выполнения цикла подается дежурный ток, который течет между электродом (полярность -) и форсункой горелки (полярность +), а также поток воздуха.

При приближении горелки к разрезаемой детали, подсоединенной к полюсу (+) источника тока, осуществляется перенос дежурной дуги, в результате чего образуется плазменная дуга между электродом (-) и деталью (режущая дуга). Дежурная дуга выключается сразу после возбуждения режущей дуги между электродом и деталью.

Время поддержания дежурной дуги, установленное на заводе, составляет 2 секунды (4 секунды в режиме СТРОЖКА); если в течение этого времени не осуществлен перенос дуги на деталь, цикл автоматически блокируется, за исключением подачи охлаждающего воздуха.

Чтобы начать новый цикл, необходимо отпустить кнопку и нажать ее повторно.

Подготовка.

Перед тем как приступить к резке, проверьте правильность монтажа расходных материалов, проверив головку горелки, как описано в разделе "ТЕХОБСЛУЖИВАНИЕ ГОРЕЛКИ".

- Включите источник тока и установите ток резки (рис. D-1) в соответствии с толщиной и типом металлического материала, который предполагается резать.
- Нажмите кнопку подачи воздуха (рис. C-3), чтобы включить подачу воздуха.
- Во время этой фазы регулируйте давление воздуха, пока на дисплее не появится значение давления, необходимое для используемой горелки (ТАБ. 2).
- Используйте ручку: **потяните вверх**, чтобы ее разблокировать и **поверните**, чтобы установить давление не значение, указанное в ТЕХНИЧЕСКИХ ДАННЫХ ГОРЕЛКИ.
- Дождитесь появления необходимого значения на манометре; нажмите ручку, чтобы заблокировать регулировку.
- Дождитесь прекращения подачи воздуха, чтобы упростить слив конденсата, скопившегося в горелке.

Резка (рис. L).

- Приблизьте форсунку горелки к краю детали (приблизительно 2 мм), нажмите кнопку горелки; приблизительно через 1 секунду возбуждается дежурная дуга.
- Если расстояние правильное, дежурная дуга немедленно переносится на деталь, возбуждая режущую дугу.
- Равномерно переместите горелку на поверхности детали вдоль линии резки.

- Отрегулируйте скорость резки согласно толщине и выбранной силе тока, убедившись, что дуга, выходящая из нижней поверхности детали наклонена на 5-10° относительно вертикали в направлении, противоположном направлению движения.

Резка решеток (если предусмотрено)

Для резки перфорированных или решетчатых листов можно активизировать соответствующую функцию:

- С помощью кнопки "Выбор режима" (рис. C-2) выберите режим резки решеток. После завершения резки, удерживая кнопку нажатой, дежурная дуга автоматически возбуждается заново. Используйте эту функцию только в том случае, если необходимо избежать лишнего износа электрода и форсунки.



ВНИМАНИЕ! В этом режиме рекомендуется использовать электроды и форсунки стандартного размера. В определенных условиях использование удлиненных электродов и форсунок может привести к обрыву режущей дуги.

Сверление (рис. M)

В случае если необходимо выполнить эту процедуру или начать обработку в центре детали, возбудите дугу, пока горелка находится в наклонном положении, и затем постепенным движением переместите ее в вертикальное положение.

- Эта процедура позволяет избежать повреждения отверстия форсунки возвратной дугой или расплавленными частицами, что приведет к быстрому ухудшению рабочих характеристик.
- Сверление деталей толщиной до 25% от максимально допустимой можно осуществлять непосредственно.

7. ТЕХНИЧЕСКОЕ ОБСЛУЖИВАНИЕ



ВНИМАНИЕ! ПЕРЕД ВЫПОЛНЕНИЕМ ТЕХОБСЛУЖИВАНИЯ УБЕДИТЕСЬ В ТОМ, ЧТО СИСТЕМА ПЛАЗМЕННОЙ РЕЗКИ ВЫКЛЮЧЕНА И ОТСОЕДИНЕНА ОТ СЕТИ ПИТАНИЯ.

ПЛАНОВОЕ ТЕХОБСЛУЖИВАНИЕ

ПЛАНОВОЕ ТЕХОБСЛУЖИВАНИЕ МОЖЕТ ОСУЩЕСТВЛЯТЬ ОПЕРАТОР.

ГОРЕЛКА (рис. N)

Периодически, в зависимости от интенсивности использования или в случае возникновения дефектов резки, проверьте износ частей горелки, соприкасающихся с плазменной дугой.

1- Распорка.

Замените, если она деформирована или покрыта шлаком в такой степени, что становится невозможным удерживать горелку в правильном положении (расстояние и перпендикулярность).

2- Держатель форсунки.

Вручную открутите его от головки горелки. Тщательно очистите или замените в случае повреждения (прогар, деформации или трещины). Проверьте целостность верхней металлической детали (привод предохранительного устройства горелки).

3- Форсунка / Колпак.

Проверьте износ отверстия прохождения плазменной дуги, внутренних и внешних поверхностей. Если отверстие увеличилось по сравнению с первоначальным диаметром или деформировалось, замените форсунку. Если поверхности сильно окислены, очистите их мелкозернистой наждачной бумагой.

4- Кольцо распределения воздуха.

Убедитесь в отсутствии прогаров и трещин, а также убедитесь, что отверстия подачи воздуха не закупорены. В случае обнаружения повреждений немедленно замените.

5- Электрод.

Замените электрод, если глубина кратера, образующегося на подающей поверхности составляет приблизительно 1,5 мм (рис. O).

6- Трубка распределения воздуха.

Убедитесь в отсутствии прогаров и трещин, а также убедитесь, что отверстия подачи воздуха не закупорены. В случае обнаружения повреждений немедленно замените.

7- Корпус горелки, ручка и кабель.

Как правило, эти компоненты не требуют особого техобслуживания, за исключением периодических проверок и тщательной чистки, которую необходимо выполнять без

использования каких-либо растворителей. В случае обнаружения повреждений изоляции, таких как трещины, растрескивание и прогар или если ослабло крепление электрических проводов, горелку нельзя использовать, поскольку не соблюдаются безопасные условия.

В этом случае ремонт (внеплановое техобслуживание) нельзя выполнять на месте, поскольку его необходимо доверить уполномоченному сервисному центру, работники которого имеют возможность выполнить специальные приемочные испытания после ремонта.

Для обеспечения поддержания эффективной работы горелки и кабеля, необходимо соблюдать некоторые меры предосторожности:

- избегайте соприкосновения горелки и кабеля с горячими или раскаленными частями.
- не подвергайте кабель избыточным растягивающим нагрузкам.
- следите за тем, чтобы кабель не касался острых, режущих краев или абразивных поверхностей.
- скрутите кабель в одинаковые витки, если его длина больше необходимой.
- не пережигайте через кабель ни на каких транспортных средствах и не наступайте на него.

Внимание.

- Перед выполнением любых работ на горелке, позвольте ей остыть, по крайней мере, в течение всей фазы "дополнительной подачи воздуха"
- За исключением особых случаев, рекомендуется одновременно заменять электрод и форсунку.
- Соблюдайте порядок монтажа компонентов горелки (обратный относительно порядку разборки).
- Следите за тем, чтобы распределительное кольцо было установлено в правильном направлении.
- Установите держатель форсунки, прикрутив его руками до упора, прилагая небольшое усилие.
- Ни в коем случае не устанавливайте держатель форсунки, если предварительно не установлен электрод, распределительное кольцо и форсунка.
- Избегайте удерживания дежурной дуги на воздухе во включенном состоянии без потребности, чтобы не увеличить износ электрода, диффузора и форсунки.
- Не затягивайте электрод с избыточным усилием, поскольку при этом можно повредить горелку.
- Своевременность и правильность осуществления проверок частей горелки, подверженных износу, является чрезвычайно важной для обеспечения безопасности и работоспособности системы резаки.
- В случае обнаружения повреждений изоляции, таких как трещины, растрескивание и прогар или если ослабло крепление электрических проводов, горелку нельзя использовать, поскольку не соблюдаются безопасные условия. В этом случае ремонт (внеплановое техобслуживание) нельзя выполнять на месте, поскольку его необходимо доверить уполномоченному сервисному центру, работники которого имеют возможность выполнить специальные приемочные испытания после ремонта.

Фильтр сжатого воздуха (рис. Н)

- Фильтр оснащен системой, автоматически сливающей конденсат каждый раз при его отсоединении от линии сжатого воздуха.
- Периодически проверяйте фильтр; в случае наличия воды в стакане, слив можно осуществить вручную, потянув вверх сливное соединение.
- Если фильтрующий патрон сильно загрязнен, его необходимо заменить, чтобы избежать чрезмерной потери напора.

ВНЕПЛАНОВОЕ ТЕХОБСЛУЖИВАНИЕ

ВНЕПЛАНОВОЕ ТЕХОБСЛУЖИВАНИЕ ДОЛЖНО ОСУЩЕСТВЛЯТЬСЯ ТОЛЬКО ОПЫТНЫМ ИЛИ КВАЛИФИЦИРОВАННЫМ В ЭЛЕКТРОМЕХАНИЧЕСКОЙ ОБЛАСТИ ПЕРСОНАЛОМ СОГЛАСНО ПОЛОЖЕНИЯМ ТЕХНИЧЕСКОЙ НОРМЫ IEC/EN 60974-4.



ВНИМАНИЕ! НИКОГДА НЕ СНИМАЙТЕ ПАНЕЛЬ И НЕ ПРОВОДИТЕ НИКАКИХ РАБОТ ВНУТРИ КОРПУСА АППАРАТА, НЕ ОТСОЕДИНИВ ПРЕДВАРИТЕЛЬНО ВИЛКУ ОТ ЭЛЕКТРИЧЕСКОЙ СЕТИ.

Выполнение проверок под напряжением может привести к серьезным электротравмам, так как возможен непосредственный контакт с токоведущими частями аппарата и/или повреждениями вследствие контакта с частями в движении.

- Регулярно осматривайте внутреннюю часть аппарата, в зависимости от частоты использования и запыленности рабочего места. Удаляйте накопившуюся на трансформаторе, сопротивлении и выпрямителе пыль при помощи сухого сжатого воздуха с низким давлением (макс 10 бар)
 - Не направлять струю сжатого воздуха на электрические платы; произвести их очистку очень мягкой щеткой или специальными растворителями.
 - Проверить при очистке, что электрические соединения хорошо закручены и на кабелепроводе отсутствуют повреждения изоляции.
 - Проверить состояние и герметичность трубопроводов и соединений сжатого воздуха.
 - После окончания операции техобслуживания верните панели аппарата на и хорошо закрутите все крепежные винты.
 - Никогда не проводите резку при открытой машине.
 - После выполнения техобслуживания или ремонта подсоедините обратно соединения и кабели так, как они были подсоединены изначально, следя за тем, чтобы они не соприкасались с подвижными частями или частями, температура которых может значительно повыситься. Закрепите все провода стяжками, вернув их в первоначальный вид, следя за тем, чтобы соединения первичной обмотки высокого напряжения были бы должным образом отделены от соединений вторичной обмотки низкого напряжения.
- Для закрытия металлоконструкции установите обратно все гайки и винты.

8. ПОИСК НЕИСПРАВНОСТЕЙ

В СЛУЧАЯХ НЕУДОВЛЕТВОРИТЕЛЬНОЙ РАБОТЫ АППАРАТА, ПЕРЕД ПРОВЕДЕНИЕМ СИСТЕМАТИЧЕСКОЙ ПРОВЕРКИ И ОБРАЩЕНИЕМ В СЕРВИСНЫЙ ЦЕНТР, ПРОВЕРЬТЕ СЛЕДУЮЩЕЕ:

- Проверить, не загорелась ли желтая индикаторная лампа, которая сигнализирует о срабатывании защиты от перенапряжения или от недостаточного напряжения или короткого замыкания.
- Убедиться, что соблюдается номинальный временной режим, т. е. Делать перерывы в работе для охлаждения аппарата. В случаях срабатывания термозащиты подождите, пока аппарат не остынет естественным образом, и проверьте состояние вентилятора.
- Проверить напряжение сети. Если напряжение обслуживания слишком высокое или слишком низкое, то аппарат не будет работать.
- Убедиться, что на выходе аппарата нет короткого замыкания, в случае его наличия, устраните его.
- Проверить качество и правильность соединений сварочного контура, в особенности зажим кабеля массы должен быть соединен с детально, без наложения изолирующего материала (например, красок).

НАИБОЛЕЕ РАСПРОСТРАНЕННЫЕ ДЕФЕКТЫ РЕЗА

В ходе резаки могут возникнуть рабочие дефекты, зависящие не от работы самой установки плазменной резаки, а от других факторов:

- а- Недостаточное проникновение или чрезмерное образование окалины**
 - Слишком высокая скорость резаки.
 - Слишком большой наклон горелки
 - Излишняя толщина изделия или слишком низкий ток.
 - Не отвечающие требованиям давление или расход воздуха
 - Изношенность электрода и сопла горелки.
 - Не отвечающий требованиям держатель сопла.
- б- Не происходит зажигание дуги резаки:**
 - Изношенный электрод.
 - Плохой контакт зажима обратного кабеля.
- в- Прерывание дуги резаки:**
 - Слишком низкая скорость резаки.
 - Чрезмерное расстояние между горелкой и изделием.
 - Изношенный электрод.
 - Включение системы защиты.
- г- Наклонный рез (не перпендикулярный):**
 - Неправильное положение горелки.
 - Асимметричный износ отверстия сопла и/или неправильный монтаж компонентов горелки.
 - Не отвечающие требованиям давление воздуха.
- д- Чрезмерный износ электрода и сопла:**
 - Слишком низкое давление воздуха.
 - Загрязненность воздуха (влажность -масло)
 - Повреждение держателя сопла.

- Слишком сильная дежурная дуга.
- Чрезмерная скорость резки, вызывающая падение расплавленных частиц на горелку.

(PT)

MANUAL DE INSTRUÇÕES



ATENÇÃO! ANTES DE UTILIZAR O SISTEMA DE CORTE PLASMA LER COM ATENÇÃO O MANUAL DE INSTRUÇÕES!

SISTEMAS DE CORTE PLASMA PREVISTOS PARA USO PROFISSIONAL E INDUSTRIAL

1. SEGURANÇA GERAL PARA O CORTE A ARCO PLASMA

O operador deve ter conhecimento suficiente sobre o uso seguro dos sistemas de corte plasma e deve estar informado sobre os riscos ligados aos procedimentos para soldadura a arco e técnicas conexas, às medidas de protecção relativas e aos procedimentos de emergência.

(Consultar também a norma "EN 60974-9: Aparelhagens para a soldadura por arco. Parte 9: Instalação e uso").



- Evitar os contactos directos com o circuito de corte; a tensão no vácuo fornecida pelo sistema de corte plasma pode ser perigosa em algumas circunstâncias.
- A ligação dos cabos do circuito de corte, as operações de controlo e de reparação devem ser executadas com o sistema de corte desligado e desconectado da rede de alimentação.
- Desligar o sistema de corte plasma e desconectar da rede de alimentação antes de substituir as partes de desgaste da tocha.
- Executar a instalação eléctrica segundo as normas e leis previstas de protecção contra acidentes.
- O sistema de corte plasma deve ser ligado exclusivamente a um sistema de alimentação com condutor de neutro ligado à terra.
- Verificar que a tomada de alimentação esteja ligada correctamente à terra de protecção.
- Não utilizar o sistema de corte plasma em ambientes húmidos ou molhados ou sob chuva.
- Não utilizar cabos com isolamento deteriorado ou com conexões afrouçadas.



- Não cortar em recipientes ou tubagens que contenham ou que tenham contido produtos inflamáveis líquidos ou gasosos.
- Evitar de operar em materiais limpos com solventes clorados ou próximo a tais substâncias.
- Não cortar em recipientes sob pressão.
- Afastar da área de trabalho todas as substâncias inflamáveis (p. ex. madeira, papel, panos, etc.).
- Garantir uma circulação de ar adequada ou de meios apropriados para remover os fumos produzidos pelas operações de corte plasma; é necessária uma verificação sistemática para avaliar os limites à exposição dos fumos produzidos pelas operações de corte em função da sua composição, concentração e duração da própria exposição.



- Adohtar um isolamento eléctrico adequado em relação ao bico da tocha de corte plasma, a peça em processamento e eventuais partes metálicas colocadas no chão situadas nas proximidades (acessíveis). Isto normalmente pode ser obtido usando luvas, calçados, capacete e roupas previstas para tal fim e por meio do uso de estrados ou tapetes isolantes.
- Proteger sempre os olhos com os filtros específicos conformes com a UNI EN 169 ou UNI EN 379 montados em máscaras ou capacetes conformes à UNI EN 175. Usar os dispositivos protetores apropriados à prova de fogo (conformes à UNI EN 11611) e luvas de soldadura (conformes à UNI EN 12477) evitando de expor a epiderme aos raios

ultravioletas e infravermelhos produzidos pelo arco; a protecção deve ser estendida a outras pessoas próximas ao arco por meio de proteções ou cortinas não reflexivas.

- Ruído: Se por causa de operações de corte muito intensivas for verificado um nível de exposição diária pessoal (LEPd) igual ou maior de 85db(A), é obrigatório o uso de meios de protecção individual adequados (Tab. 1).



- A passagem da corrente de corte causa o aparecimento de campos electromagnéticos (EMF) localizados nas proximidades do circuito de corte.

Os campos electromagnéticos podem interferir com algumas aparelhagens médicas (p. ex. Pacemaker, respiradores, próteses metálicas etc.).

Devem ser tomadas medidas de protecção adequadas para com os portadores desses aparelhos. Por exemplo, proibir o acesso à área de utilização do sistema de corte plasma.

Este sistema de corte plasma satisfaz os standards técnicos de produto para o uso exclusivo em ambiente industrial e com finalidade profissional. Não é garantida a correspondência aos limites de base relativos à exposição humana aos campos electromagnéticos em ambiente doméstico.

O operador deve utilizar os procedimentos a seguir, de forma a reduzir a exposição aos campos electromagnéticos:

- Fixar juntos, o mais perto possível, os dois cabos.
- Manter a cabeça e o tronco do corpo o mais distante possível do circuito de corte.
- Os cabos nunca devem enrolar ao redor do corpo.
- Não cortar com o corpo no meio do circuito de corte. Manter ambos os cabos no mesmo lado do corpo.
- Ligar o cabo de retorno da corrente de corte à peça a cortar o mais próximo possível ao corte em execução.
- Não cortar perto, sentados ou apoiados no sistema de corte plasma (distância mínima: 50cm).
- Não deixar objectos ferromagnéticos próximo do circuito de corte.
- Distância mínima $d=20\text{cm}$ (Fig. P).



- Aparelho de classe A:

Este sistema de corte plasma satisfaz os requisitos do standard técnico de produto para o uso exclusivo em ambiente industrial e com finalidade profissional. Não é garantida a correspondência à compatibilidade electromagnética nos edifícios domésticos e naqueles ligados directamente a uma rede de alimentação de baixa tensão que alimenta os edifícios para o uso doméstico.



PRECAUÇÕES SUPLEMENTARES

AS OPERAÇÕES DE CORTE PLASMA:

- Em ambiente a risco acrescentado de choque eléctrico;
- Em espaços limitrofes;
- Na presença de materiais inflamáveis ou explosivos; DEVEM ser previamente avaliadas por um "Responsável experiente" e executadas sempre com a presença de outras pessoas instruídas para intervenções em caso de emergência. DEVEM ser adotados os meios técnicos de proteção descritos em 7.10; A.8; A.10 da norma "EN 60974-9: Aparelhagens para a soldadura por arco. Parte 9: Instalação e uso".
- DEVEM ser proibidas as operações de corte enquanto a fonte de corrente for segurada pelo operador (p. ex. por meio de correias).
- DEVEM ser proibidas as operações de corte com operador erguido do chão, salvo o eventual uso de plataformas de segurança.
- ATENÇÃO! SEGURANÇA DO SISTEMA PARA CORTE PLASMA Somente o modelo previsto de tocha e a relativa combinação com a fonte de corrente, conforme indicado nos "DADOS TÉCNICOS" garante que as segurança previstas pelo fabricante sejam eficazes (sistema de intertravamento).
- NÃO UTILIZAR tochas e relativas partes de consumo de origem diferente.
- NÃO TENTAR DE ACOPLAR À FONTE DE CORRENTE tochas construídas para procedimentos de corte ou SOLDADURA não previstos nestas instruções.
- A FALTA DE RESPEITO DESTAS REGRAS pode causar GRAVES perigos

Fig. A

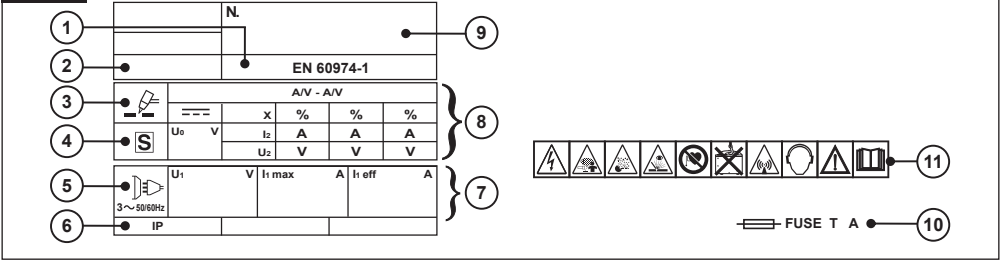


Fig. B

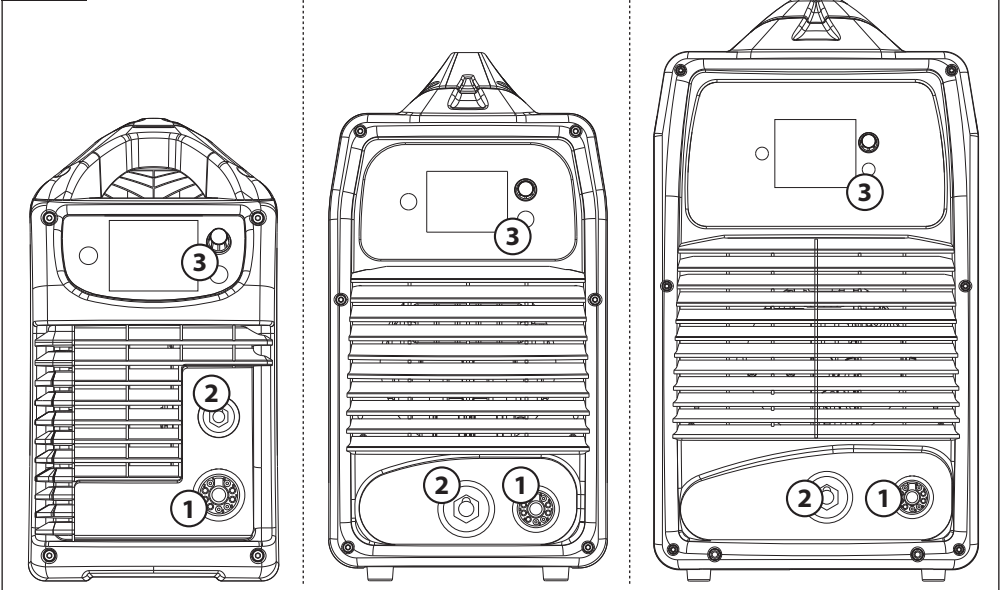


Fig. C

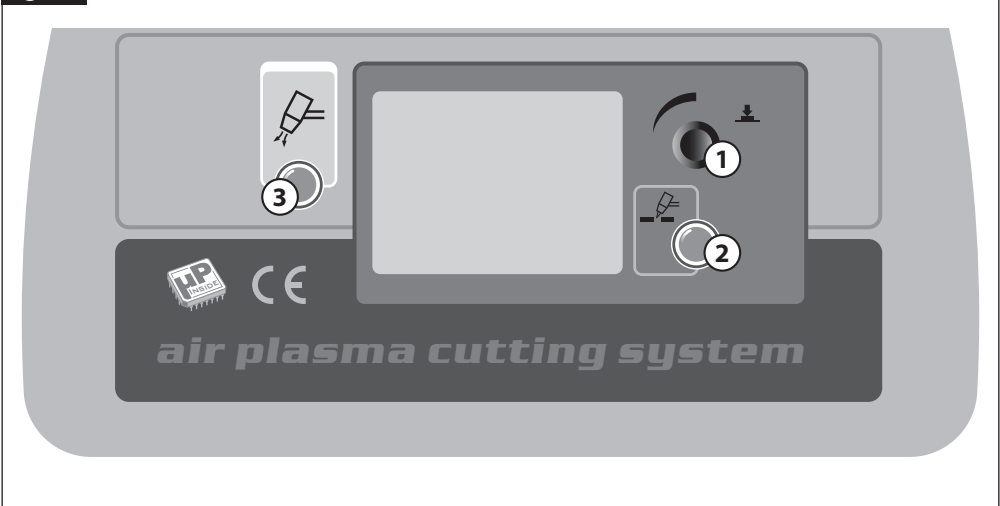


Fig. D

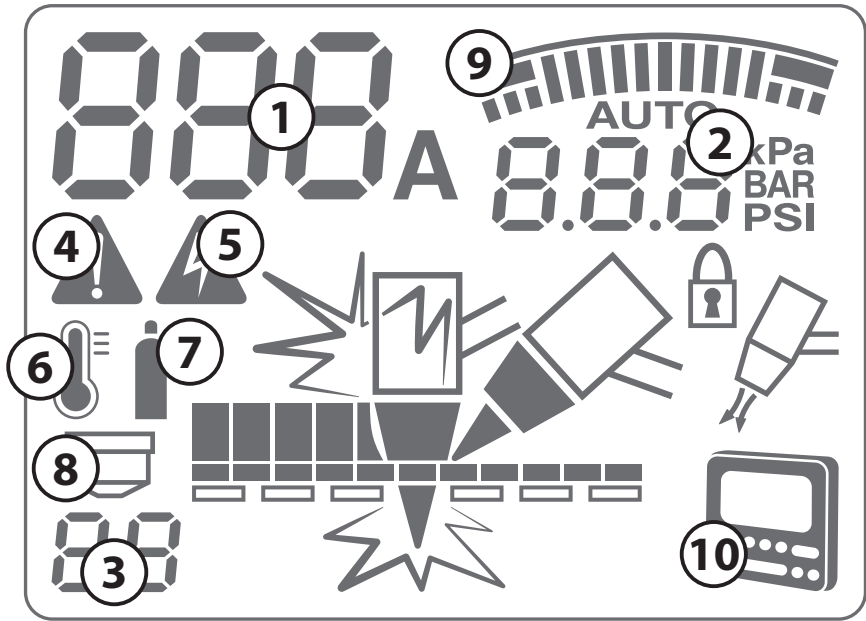


Fig. E

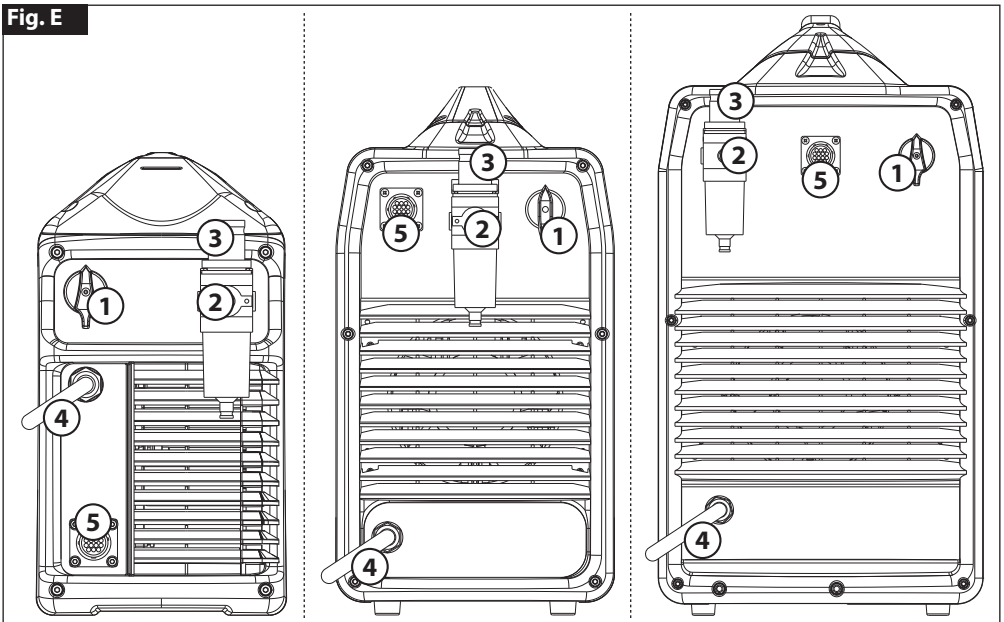


Fig. F

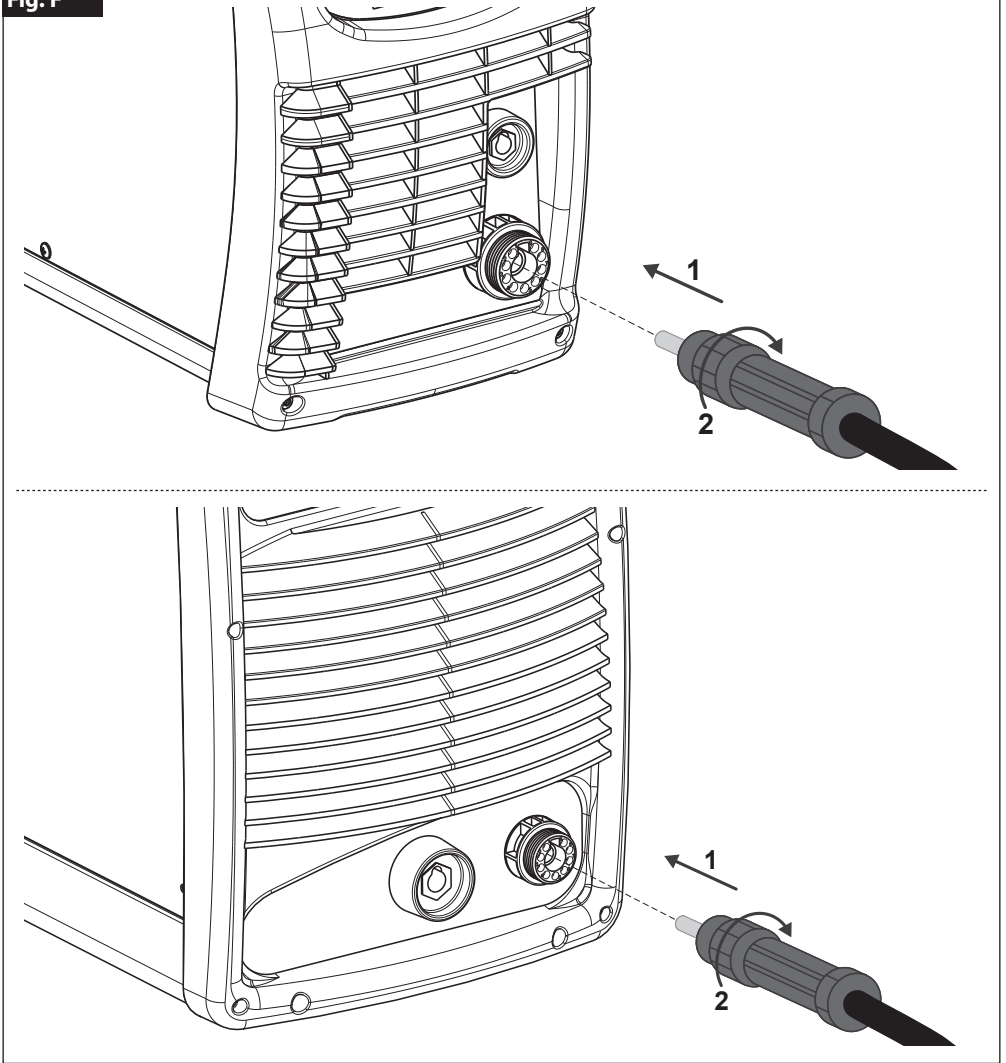


Fig. G

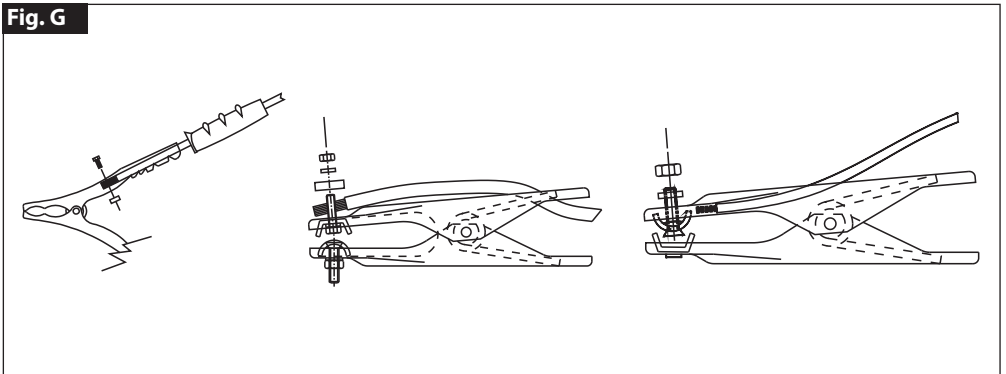


Fig. H

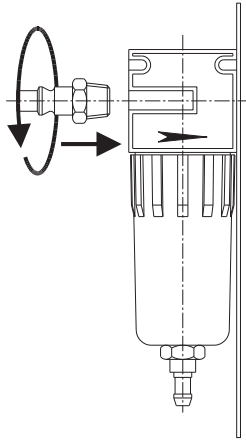


Fig. L

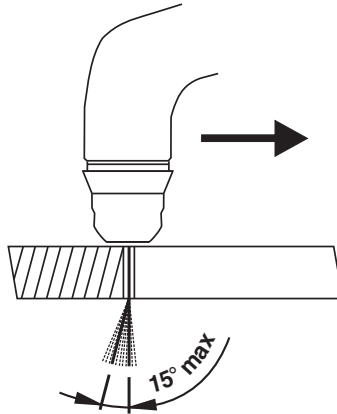


Fig. M

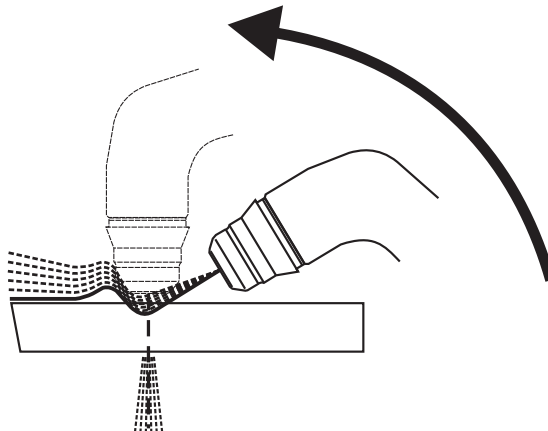


Fig. N

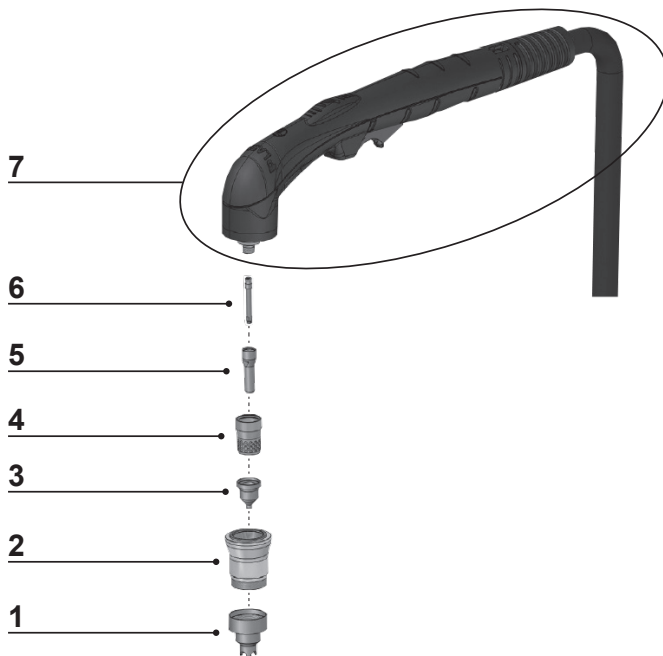
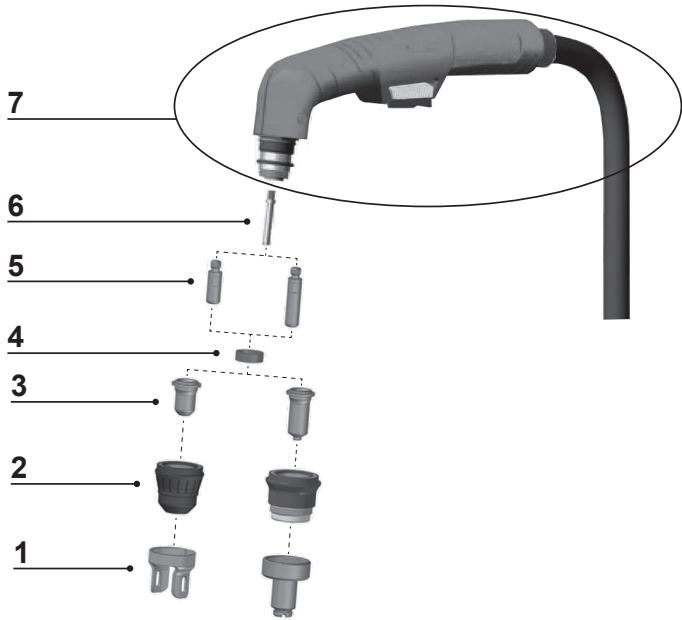


Fig. O

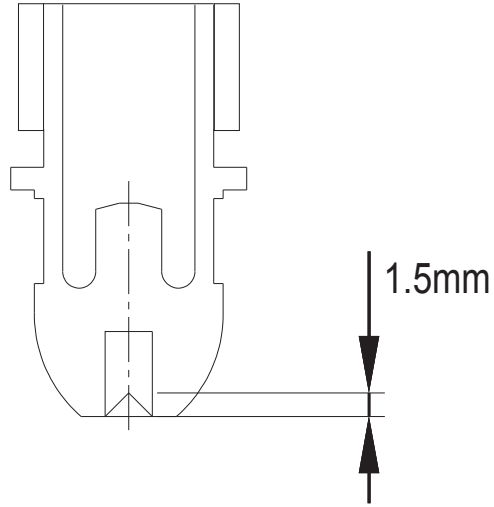
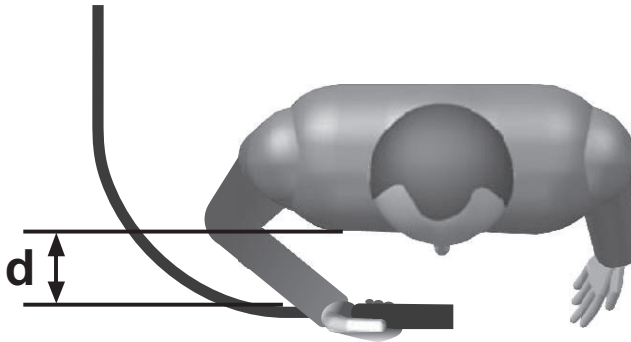


Fig. P



TAB. 1


PLASMA CUTTING TECHNICAL DATA - DATI TECNICI SISTEMA DI TAGLIO PLASMA
 البيانات الفنية لنظام القطع بالبلازما

MODEL							
I ₂ max (A)	230V	400V	230V	400V	mm ²	kg	dB(A)
70A	T10A	T10A	10A	10A	10	12.5	>85
100A	T16A	T16A	16A	16A	10	24.5	>85
160A	T25A	T25A	32A	32A	25	42.5	>85

TAB. 2


TORCH TECHNICAL DATA - DATI TECNICI TORCIA
 البيانات الفنية للشعلة

MODEL	VOLTAGE CLASS: 500V				
I ₂ max (A)	I ₂ (A)	X (%)	GAS SUPPLY: COMPRESSED AIR		Ø mm
			AIR PRESSURE (bar)	FLOW RATE (l/min)	
30-160A	120A	60%	3.5	180	1.5
-	80A	-	3.5	-	1.3

MODEL	VOLTAGE CLASS: 500V				
I ₂ max (A)	I ₂ (A)	X (%)	GAS SUPPLY: COMPRESSED AIR		Ø mm
			AIR PRESSURE (bar)	FLOW RATE (l/min)	
45A	45A	100%	5	230	0.8
65A	65A	100%	5	240	1.0
85A	85A	100%	5	250	1.3
105A	105A	80%	5	285	1.5
125A	125A	60%	5	290	1.7
20-50A	40A	100%	5	195	0.8
70A	70A	60%	5	205	1.0



DESCRIPTION	POSSIBLE SOLUTION	DESCRIZIONE	SOLUZIONE POSSIBILE
01: Primary circuit thermal protection switch has been triggered.	Allow the welding machine to cool down on its own. • Reduce the welding time. • Check the fan is working properly.	01: Intervento protezione termica circuito primario.	Attendere il raffreddamento naturale della saldatrice. • Ridurre il tempo di saldatura. • Verificare la funzionalità del ventilatore.
02: Secondary circuit thermal protection switch has been triggered.	Allow the welding machine to cool down on its own. • Reduce the welding time. • Check the fan is working properly.	02: Intervento protezione termica circuito secondario.	Attendere il raffreddamento naturale della saldatrice. • Ridurre il tempo di saldatura. • Verificare la funzionalità del ventilatore.
03: Power supply line overvoltage protection has been triggered.	Check the supply voltage and make sure it is within the range of Vin +15%.	03: Intervento protezione per sovratensione linea di alimentazione.	Controllare la tensione di alimentazione ed assicurarsi che sia compresa nel range Vin +15%.
04: Power supply line undervoltage protection has been triggered.	Check the supply voltage and make sure it is within the range of Vin -15%.	04: Intervento protezione per sottotensione linea di alimentazione.	Controllare la tensione di alimentazione ed assicurarsi che sia compresa nel range Vin -15%.
05: Magnetic components thermal protection switch has been triggered.	Allow the welding machine to cool down on its own. • Reduce the welding time. • Check the fan is working properly.	05: Intervento protezione termica componenti magnetici.	Attendere il raffreddamento naturale della saldatrice. • Ridurre il tempo di saldatura. • Verificare la funzionalità del ventilatore.
06: Power supply line phase failure has been triggered.	Check that the R - S - T supply phases are connected.	06: Intervento mancanza fase linea di alimentazione.	Verificare se le fasi di alimentazione R - S - T sono collegate.
08: Auxiliary voltage out of range.	If the alarm continues, contact an authorised repair centre.	08: Tensione ausiliaria fuori range.	Se l'allarme persiste contattare un centro di assistenza autorizzato.
09: Air circuit pressure switch has been triggered.	No air in the machine internal circuit. The machine can not deliver air to the torch. Check the pressure reducer is fitted correctly and/or check the air delivery.	09: Intervento protezione pressostato circuito aria.	Manca aria nel circuito interno alla macchina. La macchina non può erogare aria alla torcia. Verificare il corretto montaggio del riduttore di pressione e/o verificare la mandata aria.
15: Torch safety circuit has been triggered.	The torch body Normally Closed return contact is missing. Check that the consumables have been fitted correctly.	15: Intervento circuito di sicurezza torcia.	Manca il contatto. Normalmente Chiuso di ritorno da corpo torcia. Verificare il corretto montaggio consumabili.
Warning code: notice without power block:		Codice warning, avviso senza blocco potenza:	
07: Excessive dust inside the machine warning.	Probable accumulation of dirt inside the machine. Clean the inside of the machine.	07: Segnalazione eccessivo deposito di polvere interno alla macchina.	Probabile accumulo di sporcizia interna alla macchina. Eseguire pulizia interna macchina.
11: Torch / Consumables wear warning.	Check torch consumables clean and/or replace or, air pressure is too low.	11: Segnalazione usura Torcia / Consumabile.	Controllare consumabili torcia pulire e/o sostituire oppure, pressione aria troppo bassa.
14: Serial data error warning.	The RS485 Serial detects communication errors.	14: Segnalazione errore nei dati seriali.	La Seriale RS485 rileva errori di comunicazione.
16: Air circuit pressure outside optimal interval warning.	Centre the air pressure within the range foreseen for the torch in use.	16: Segnalazione pressione circuito aria fuori intervallo ottimale.	Centrare la pressione aria nel range previsto dalla torcia in uso.
17: Power line instability warning.	Changes in the supply voltage following machine absorption in standard operating mode. Use a network suitable for the machine power.	17: Segnalazione instabilità linea di alimentazione.	Variazioni della tensione di alimentazione di seguito ad assorbimento macchina nel normale funzionamento. Utilizzare una rete adeguata alla potenza della macchina.

حلول محتملة	وصف
انتظر التبريد الطبيعي لآلة الحامر. • خفض وقت الحامر. • التحقق من عمل المروحة.	01: تدخل الحماية الحرارية بالدائرة الأولية.
انتظر التبريد الطبيعي لآلة الحامر. • خفض وقت الحامر. • التحقق من عمل المروحة.	02: تدخل الحماية الحرارية بالدائرة الثانوية.
افحص جهد التغذية وتأكد من أنه يتراوح في المدى +15% Vin.	03: تدخل الحماية لجهد زائد على خط التغذية بالطاقة.
افحص جهد التغذية وتأكد من أنه يتراوح في المدى -15% Vin.	04: تدخل الحماية لجهد منخفض على خط التغذية بالطاقة.
انتظر التبريد الطبيعي لآلة الحامر. • خفض وقت الحامر. • التحقق من عمل المروحة.	05: تدخل الحماية الحرارية للمكونات المغناطيسية.
تحقق من أن مراحل التغذية T - S - R متصلة.	06: تدخل بسبب غياب مرحلة من مراحل التغذية بالطاقة.
إذا استمر الإنذار اتصل بمركز الدعم الفني المعتمد.	08: الجهد المساعد خارج النطاق.
لا يوجد هواء في لدائرة الداخلية للآلة. لا تستطيع الآلة إصدار هواء للشعلة. تحقق من التركيب الصحيح لخافض الضغط وأو مصدر الهواء.	09: تدخل حماية مفتاح ضغط دائرة الهواء.
غياب الاتصال، عادة مغلق، العائد لجسر الشعلة، تحقق من التركيب الصحيح للأجزاء القابلة للاستهلاك.	15: تدخل دائرة أمان الشعلة.
رمز تحذير، إنذار بدون تعطيل القوة:	
تراكم محتمل لامتصاصات داخل الآلة. قم بالتنظيف الداخلي للآلة.	07: تحذير من تراكم كثيف لالتقبة داخل الآلة.
تحقق من الأجزاء القابلة للاستهلاك للشعلة مع التنظيف وأو الاستبدال أو أن يكون ضغط الهواء منخفض للغاية.	11: تحذير بهالك الشعلة/ قابلة للتهلاك.
يظهر الرقم التسلسلي RS485 أخطاه في الاتصال.	14: تحذير خطأ في البيانات التسلسلية.
تركيز ضغط الهواء في النطاق المتوقع من الشعلة المستخدمة.	16: تحذير ضغط دائرة الهواء خارج الاطار المثالي.
تغير جهد التغذية بالطاقة بعد بدء تشغيل الآلة في ظل الظروف العادية، يتم استخدام شبكة ملائمة لقوة الآلة.	17: تحذير من عدم استقرار خط التغذية بالطاقة.

(EN) GUARANTEE

The manufacturer guarantees proper operation of the machines and undertakes to replace free of charge any parts should they be damaged due to poor quality of materials or manufacturing defects within 12 months of the date of commissioning of the machine, when proven by certification. Returned machines, also under guarantee, should be dispatched CARRIAGE PAID and will be returned CARRIAGE FORWARD. This with the exception of, as decreed, machines considered as consumer goods according to European directive 1999/44/EC, only when sold in member states of the EU. The guarantee certificate is only valid when accompanied by an official receipt or delivery note. Problems arising from improper use, tampering or negligence are excluded from the guarantee. Furthermore, the manufacturer declines any liability for all direct or indirect damages.

(IT) GARANZIA

La ditta costruttrice si rende garante del buon funzionamento delle macchine e si impegna ad effettuare gratuitamente la sostituzione dei pezzi che si deteriorassero per cattiva qualità di materiale e per difetti di costruzione entro 12 mesi dalla data di messa in funzione della macchina, comprovata sul certificato. Le macchine rese, anche se in garanzia, dovranno essere spedite in PORTO FRANCO e verranno restituite in PORTO ASSEGNAITO. Fanno eccezione, a quanto stabilito, le macchine che rientrano come beni di consumo secondo la direttiva europea 1999/44/CE, solo se vendute negli stati membri della UE. Il certificato di garanzia ha validità solo se accompagnato da scontrino fiscale o bolla di consegna. Gli inconvenienti derivati da cattiva utilizzazione, manomissione o incuria, sono esclusi dalla garanzia. Inoltre si declina ogni responsabilità per tutti i danni diretti ed indiretti.

(FR) GARANTIE

Le fabricant garantit le fonctionnement correct des machines et s'engage à remplacer gratuitement les composants endommagés à la suite d'une mauvaise qualité de matériel ou d'un défaut de fabrication durant une période de 12 mois à compter de la mise en service de la machine attestée par le certificat. Les machines rendues, même sous garantie, doivent être expédiées en FRANCO DESTINATION et seront renvoyées en PORT DÛ. Font exception à cette règle les machines considérées comme biens de consommation selon la directive européenne 1999/44/CE et vendues aux états membres de l'EU uniquement. Le certificat de garantie n'est valable que s'il est accompagné de la preuve d'achat ou du bulletin de livraison. Tous les inconvénients dus à une utilisation incorrecte, une manipulation ou une négligence sont exclus de la garantie. La société décline en outre toute responsabilité pour tous les dommages directs ou indirects.

(ES) GARANTÍA

La empresa fabricante garantiza el buen funcionamiento de las máquinas y se compromete a efectuar gratuitamente la sustitución de las piezas que se deterioren por mala calidad del material y por defectos de fabricación en los 12 meses posteriores a la fecha de puesta en funcionamiento de la máquina, comprobada en el certificado. Las máquinas entregadas, incluso en garantía, deberán ser enviadas a PORTE PAGADO y se devolverán a PORTE DEBIDO. Son excepción, según cuanto establecido, las máquinas que se consideran bienes de consumo según la directiva europea 1999/44/CE sólo si han sido vendidas en los estados miembros de la UE. El certificado de garantía tiene validez sólo si está acompañado de resguardo fiscal o albarán de entrega. Los problemas derivados de una mala utilización, modificación o negligencia están excluidos de la garantía. Además, se declina cualquier responsabilidad por todos los daños directos e indirectos.

(DE) GEWÄHRLEISTUNG

Der Hersteller übernimmt die Gewährleistung für den einwandfreien Betrieb der Maschinen und verpflichtet sich, solche Teile kostenlos zu ersetzen, die aufgrund schlechter Materialqualität und von Herstellungsfehlern innerhalb von 12 Monaten ab der Inbetriebnahme schadhaft werden. Als Nachweis der Inbetriebnahme gilt der Garantieschein. Werden Maschinen zurückgesendet, muß dies - auch im Rahmen der Gewährleistung - FRACHTFREI geschehen. Sie werden anschließend per FRACHTNACHNACHNAME wieder zurückgesendet. Von den Regelungen ausgenommen sind Maschinen, die nach der Europäischen Richtlinie 1999/44/EG unter die Verbrauchsgüter fallen, und nur dann, wenn sie in einem Mitgliedstaat der EU verkauft worden sind. Der Garantieschein ist nur gültig, wenn ihm der Kassenbono oder der Lieferschein beiliegt. Unsere Gewährleistung bezieht sich nicht auf Schäden aufgrund fehlerhafter oder nachlässiger Behandlung oder aufgrund von Fremdeinwirkung. Außerdem wird jede Haftung für direkte und indirekte Schäden ausgeschlossen.

(RU) ГАРАНТИЯ

Компания-производитель гарантирует хорошую работу машинного оборудования и обязуется бесплатно произвести замену частей, имеющих неисправности, явившиеся следствием плохого качества материала или дефектов производства, в течении 12 месяцев с даты пуска в эксплуатацию машинного оборудования, проставленной на сертификате. Возвращенное оборудование, даже находящееся под действием гарантии, должно быть направлено на условиях ПОРТО ФРАНКО и будет возвращено в УКАЗАННОЕ МЕСТО. Из оговоренного выше исключаются машинное оборудование, считающиеся товарами потребления, в соответствии с европейской директивой 1999/44/ЕС, только в том случае, если они были проданы в государствах, входящих в ЕС. Гарантийный сертификат считается действительным только при условии, что к нему прилагается товарный чек или товаросопроводительная накладная. Неисправности, возникшие из-за неправильного использования, порчи или небрежного обращения, не покрываются действием гарантии. Дополнительно производитель снимает с себя любую ответственность за какой-либо прямой или косвенный ущерб.

(PT) GARANTIA

A empresa fabricante torna-se garante do bom funcionamento das máquinas e compromete-se a efectuar gratuitamente a substituição das peças que porventura se deteriorarem devido à má qualidade de material e por defeitos de fabricação no prazo de 12 meses da data de entrada da máquina em funcionamento, comprovada no certificado. As máquinas devolvidas, mesmo se em garantia, deverão ser despachadas em PORTO FRANCO e serão devolvidas com FRETE A PAGAR. São excepção, a quanto estabelecido, as máquinas que são consideradas como bens de consumo segundo a directiva europeia 1999/44/CE, somente se vendidas nos estados-membros da EU. O certificado de garantia tem validade somente se acompanhado pela nota fiscal ou conhecimento de entrega. Os inconvenientes decorrentes de utilização imprópria, adulteração ou descuido, são excluídos da garantia. Para além disso, o fabricante exime-se de qualquer responsabilidade para todos os danos directos e indirectos.

(EL) ΕΓΓΥΗΣΗ

Η κατασκευαστική εταιρία εγγυάται την καλή λειτουργία των μηχανών και δεσμεύεται να εκτελέσει δωρεάν την αντικατάσταση τμημάτων σε περίπτωση φθοράς τους εξαιτίας κακής ποιότητας υλικού ή ελαττωμάτων κατασκευής, εντός 12 μηνών από την ημερομηνία θέσης σε λειτουργία του μηχανήματος επιβεβαιωμένη από το πιστοποιητικό. Τα μηχανήματα που επιστρέφονται, ακόμα και αν είναι σε εγγύηση, θα στέλνονται ΧΩΡΙΣ ΕΠΙΒΑΡΥΝΣΗ και θα επιστρέφονται με έξοδα ΠΛΗΡΩΤΕΑ ΣΤΟΝ ΠΡΟΟΡΙΣΜΟ. Εξαιρούνται από τα οριζόμενα τα μηχανήματα που αποτελούν καταναλωτικά αγαθά σύμφωνα με την ευρωπαϊκή οδηγία 1999/44/ΕΕ μόνο αν πωλούνται σε κράτη μέλη της ΕΕ. Το πιστοποιητικό εγγύησης ισχύει μόνο αν συνοδεύεται από επίσημη απόδειξη πληρωμής ή απόδειξη παραλαβής. Ενδεχόμενα προβλήματα οφειλόμενα σε κακή χρήση, παραποίηση ή αμέλεια, αποκλείονται από την εγγύηση. Απορρίπτεται, επίσης, κάθε ευθύνη για οποιαδήποτε βλάβη άμεση ή έμμεση.

(NL) GARANTIE

De fabrikant is garant voor de goede werking van de machines en verplicht er zich toe gratis de vervanging uit te voeren van de stukken die afsluiten omwille van de slechte kwaliteit van het materiaal en omwille van fabricagefouten, binnen de 12 maanden vanaf de datum van in bedrijfstelling van de machine, bevestigd op het certificaat. De geretoureerde machines, ook al zijn ze in garantie, moeten PORTVRIJ verzonden worden en zullen op KOSTEN BESTEMMELING teruggestuurd worden. Hierop maken een uitzondering de machines die vallen onder de verkoopscartikelen overeenkomstig de Europese richtlijn, 1999/44/EG, alleen indien ze verkocht zijn in de lidstaten van de EU. Het garantiencertificaat is alleen geldig indien het vergezeld is van de fiscale recht van van het ontvangsbewijs. De inconvenienten te wijten aan een slecht gebruik, schendingen of nalatigheid zijn uitgesloten uit de garantie. Bovendien wijst men alle verantwoordelijkheid af voor alle rechtstreekse en onrechtstreekse schade.

(HU) JÓTÁLLÁS

A gyártó cég jótállást vállal a gépek rendeltetésszerű üzemeléséért illetve vállalja az alkatrészek ingyenes kicserélését ha azok az alapanyag rossz minőségéből valamint gyártási hibából erednek a gép üzembe helyezésének a bizonylat szerinti utóvizsgálattól napjától számított 12 hónapon belül. A cserélendő alkatrészeket még a jótállás keretében is BÉRMENETESN kell visszaküldeni, amelyek JÓTÁVÉTEL lesznek a visszhozásáért. Kivételt képeznek e szabály alól az ékező gépek, melyek az Európai Unió 1999/44/EC irányelve szerint meghatározott fogazású cikkek minősülnek, s az EU tagországokban kerültek értékesítésre. A jótállás csak a blokkli igazolás illetve vizsgálólevél mellékeléssel érvényes. A nem rendeltetésszerű használatból, megrongálásból illetve nem megfelelő gondossággal való kezeléssel eredő rendellenességek a jótállást kizárják. Kizárt továbbá bármilyen felelősségvállalás minden közvetlen és közvetett kárral.

(RO) GARANȚIE

Fabricantul garantează buna funcționare a aparatelor produse și se angajează la înlocuirea gratuită a pieselor care s-ar putea deteriora din cauza calității scadente a materialului sau din cauza defectelor de construcție în max. 12 luni de la data punerii în funcțiune a aparatului, dovedită cu certificatul de garanție. Aparatele restituite, chiar dacă sunt în garanție, se vor expedia FĂRĂ PLATA și se vor restitui CU PLATA LA PRIMIRE. Fac excepție, conform normelor, aparatele care se categorisesc ca și bunuri de consum, conform directivei europene 1999/44/EC, numai dacă acestea sunt vândute în statele membre din UE. Certificatul de garanție este valabil numai dacă este însoțit de bonul fiscal sau de fișa de livrare. Nefuncționarea cauzată de o utilizare improprie, manipulare inadecvată sau neglijență este exclusă din dreptul la garanție. În plus fabricantul își declină orice responsabilitate față de toate daunele provocate direct și indirect.

(SV) GARANTI

Tillverkaren garanterar att maskinerna fungerar bra och åtar sig att kostnadsfritt byta ut delar som går sönder p.g.a. dålig materialkvalitet och defekter inom 12 månader efter idriftsättningen av maskinen, som ska styrkas av intyg. De maskiner som lämnas tillbaka, även om de täcks av garantin, måste skickas FRAKTFRITT, och kommer att skickas tillbaka på MOTTAGARENS BEKOSTNAD. Ett undantag från detta utgörs av de maskiner som räknas som konsumtionsvaror enligt EU-direktiv 1999/44/EG, och då enbart om de har sålts till något av EU:s medlemsländer. Garantiseddelen är bara giltig tillsammans med kvitto och leveranssedel. Problemet som beror på felaktig användning, åverkan eller världsloshet täcks inte av garantin. Tillverkaren fransäger sig även allt ansvar för direkt och indirekt skada.

(DA) GARANTI

Producenten stiller garanti for, at maskinerne fungerer ordentligt, og forpligter sig til vederlagsfrit at udskeifte de dele, der måtte fremvise defekter på grund af ringe materialekvalitet eller fabrikationsfejll i løbet af de første 12 måneder efter maskinens idriftsættelsesdato, der fremgår af beviset. Selvom de returnerede maskiner er i garanti, skal de sendes FRANKO FRAGT, mens de tilbageleveres PR. EFTERKRAV. Dette gælder dog ikke for de maskiner, der i henhold til Direktivet 1999/44/EØF udgør forbrugsgoder, men kun på betingelse af at de sælges i EU-landene. Garantibeviset er kun gyldigt, hvis der vedlægges en kassebon og fragtpapir. Garantien dækker ikke for forstyrrelser, der skyldes forkert anvendelse, manipulering eller skødesløshed. Producenten fralægger sig desuden ethvert ansvar for alle direkte og indirekte skader.

(NO) GARANTI

Tillverkaren garanterer maskinens korrekte funksjon og forplikter seg å utføre gratis bytte av deler som blir ødelagt på grunn av en dårlig kvalitet i materialer eller konstruksjonsfeil som oppstår innen 12 måneder fra maskinens igangsetting, i overensstemmelse med sertifikatet. Maskiner som sendes tilbake, også i løpet av garantiperioden, skal skickes FRAKTFRITT og skal sendes tilbake MED BETALNING AV MOTTAKEREN, unntatt maskinene som tilhører forbrukningsvarer ifølge europadirektiv 1999/44/EC, kun hvis de selges i en av EU's medlemsstater. Garantisertifikatet er gyldig kun sammen med kvittering eller leveringsblankett. Feil som oppstår på grunn av galt bruk, manipulering eller slurr, er utelukket fra garantin. Dessuten frasier seg selskapet alt ansvar for alle direkte og indirekte skader.

(FI) TAKUU

Valmistusyhtälyns takaa koneiden hyvän toimivuuden sekä huolettihi huonolaatuisen materiaalin ja rakennusvirheiden takia huonontuneiden osien vaihdosta ilmaiseksi 12 kuukauden sisällä koneen käyttöönottopäivästä, mikä ilmenee sertifikaatista. Palautettavat koneet, myös takuussa olevat, on lähetettävä LÄHETTÄJÄN KUSTANNUKSELLA ja ne palautetaan VASTAANOTTAJAN KUSTANNUKSELLA. Poikkeuksen muodostavat koneet, jotka asetussissa kuuluvat kulutushyödykkeisiin eurooppalaisen direktiivin 1999/44/EC mukaan vain, jos ne myydään EU:n jäsen maissa. Takuudotokset on voitava vain, jos siihen on liitetty verotuskuitti tai todistus tavarantoinituksesta. Takuu ei kata väärinkäytöstä, vaurioittamisesta tai huolimattomuudesta joutuvia haittoja. Lisäksi yritykset kiellettyä ostamasta vastuuta kaikista välittömistä tai välillisistä vaurioista.

(CS) ZÁRUKA

Výrobce ručí za správnou činnost strojí a zavazuje se provést bezplatnou výměnu dílů opotřebovaných z důvodu špatné kvality materiálu a následkem konstrukčních vad do 12 měsíců od data uvedení stroje do provozu, uvedeného na záručním listě. Vračené stroje a to i v záruční době musí být odeslány se ZAPLACENÝM PŮSTOVNÝM a budou vráceny na NÁKLADY PŘÍJEMCE. Na základě dohody tvoří výjimku stroje spadající do spotřebního majetku ve smyslu směrnice 1999/44/ES pouze za předpokladu, že byly prodány v členských státech EU. Záruční list má platnost pouze v případě, že je předloženo spolu s účtenkou nebo dodacím listem. Poruchy vyplývající z nesprávného použití, úmyslného poškození nebo chybějící péče nespádají do záruky. Odpovědnost se dále nevztahuje na všechny přímé a nepřímé škody.

(SK) ZÁRUKA

Výrobca ručí za správnú činnosť strojov a zaväzuje sa vykonať bezplatnú výmenu dielov opotrebovaných z dôvodu zlej kvality materiálu a následkom konstrukčných vad do 12 mesiacov od dátumu uvedenia stroja do prevádzky, uvedeného na záručnom liste. Vračené stroje a to i v podmienkach záručnej doby musia byť odeslané so ZAPLACENÝM PŮSTOVNÝM a budú vrátené na NÁKLADY PŘÍJEMCE. Na základe dohody výnimku tvoria stroje spadajúce do spotrebného majetku, v zmysle smernice 1999/44/ES, len z predpokladu, že boli predané v členských štátoch EU. Záručný list je platný len v prípade, keď je predložený spolu s účtenkou alebo dodacím listom. Poruchy vyplývajúce z nesprávneho použitia, neoprávneného zásahu alebo nedostatočnej starostlivosti nespádajú do záruky. Zodpovednosť sa ďalej nevzťahuje na všetky priame i nepriame škody.

(SL) GARANCIJA

Proizvajalec zagotavlja pravilno delovanje strojev in se zavazuje, da bo brezplačno zamenjal dele, ki se bodo obrabili zaradi slabe kakovosti materiala in zaradi napak pri proizvodnji v roku 12 mesecev od dneva nakupa označenega ne tem certifikatu. Izjema so le aparati, ki so del potrošnih dobrin v skladu z evropsko direktivo 1999/44/EC, le če so bili prodani v državi članici EU. Garancijsko potrdilo je veljavno le, če je priložen veljaven račun. Napake, ki izhajajo iz nepravilne uporabe, posegov ali malomarnosti, garancija ne pokriva. Poleg tega proizvajalec zavraca odgovornost za vse posredne in neposredne poškodbe. Ne delujoč aparat mora pooblaščen servis popraviti v roku 45 dni, v nasprotnem primeru se kupcu izroči nov aparat. Proizvajalec zagotavlja dobavo rezervnih delov še 5 let od nakupa izdelka. Na podlagi zakona o spremembah in dopolnitvah Zakona o varstvu potrošnikov (ZVPot-E) (Uradni RS št. 78/2011) podjetje Telwin s.p.a., kot organizator servisne mreže izrecno izjavlja: da velja garancija za izdelek na teritorialnem območju države v kateri je izdelek prodan končnim potrošnikom; opozarja potrošnike, da garancija in uveljavljanje zahtevkov iz naslova garancije ne izključuje pravic potrošnika, ki izhajajo iz naslova odgovornosti prodajalca za napake na blagu. ORGANIZATOR SERVISNE SLUŽBE ZA SLOVENIJO: Itehnika d.o.o., Vanganeljska cesta 26a, 6000 Koper, tel: 05/625-02-08.

(HR-SR) GARANCIJA

Proizvođač garantira ispravan rad strojeva i obvezuje se izvršiti besplatno zamjenu dijelova koji su oštećeni zbog loše kvalitete materijala i zbog tvorničkih grešaka, u roku od 12 mjeseci od dana pokretanja stroja, koji je potvrđen na garantnom listu. Vraćeni strojevi, i ako su pod garancijom, moraju biti poslani bez plaćanja troškova prijevoza. Iznimka su strojevi koji se vraćaju kao potrošni materijal, u skladu sa Europskom odredbom 1999/44/EC, samo ako su prodani zemljama članicama EU-a. Garantni list vrijedi samo ako je popraćen računom ili dostavnom listom. Oštećenja nastala uslijed neispravne upotrebe, izmjena izvršenih na stroju ili nemara nisu pokriveni garancijom. Proizvođač se ujedno odriče bilo kakve odgovornosti za sve izravne i neizravne štete.

(LT) GARANTIJA

Garintojas garantuoja nepriekaitingą įrenginio veikimą ir įsipareigoja nemokamai pakeisti gamintojo dalis, susidėvėjusias ar susigadinusias dėl prastos medžiagos kokybės ar dėl konstrukcijos defektų 12 mėnesių laikotarpiu nuo įrenginio paleidimo datos, kuri turi būti palyduta pažymėjimu. Graftinami įrenginiai, net ir galiojant garantijai, turi būti siunčiami ir bus sugrąžinti atgal PIRKĖJO lėšomis. Išimti aukščiau aprašytai sąlygai sudaro prietaisai, kurie pagal 1999/44/EC Europos direktyvą gali būti laikomi plataus vartojimo prekėmis bei yra paroduotami tik ES šalyse. Garantinis pažymėjimas galioja tik tuo atveju, jei yra lydimas fiskalinio čekio arba pristatymo dokumento. Į garantiją nėra įtraukti nesklaidumai, susiję su netinkama prietaiso naudojimu, aplaidumu ar prasta jo priežiūra. Garintojas taip pat atsisloja nuo atsakomybės už bet kokius tiesioginius ar netiesioginius nuostolius.

(ET) GARANTI

Tootajfirma vastutab masinate hea funktsioneerimise eest ja kohustub asendama tasuta osad, mis riknevad halva kvaliteediga materjali ja konstruktsioonidefektide tõttu, 12 kuu jooksul alates masina käikupanemisest sertifikaadil tõestatud kuupäevast. Tagasi saadetavad masinad, ka kehtiva garantiga, tuleb saata TASUTUD POSTIMAKSUGA ja nende tagastamise SAATEKULUD ON KAUBASAAJA TASUDA. Nagu kehtestatud, teevad erandi masinad, mis kuuluvad europa normatiivi 1999/44/EC kohaselt tarbekauba kategooriasse ja ainult siis, kui müüdid EU liikmesriikides. Garantisertifikaat kehtib ainult koos ostu- või kätetoimetamiskviitungiga. Garantii ei hõlma riknemisi, mis on põhjustatud seadme väärtas käsitsemisest, modifitseerimisest või hoolimatust kasutamisest. Peale selle ei vastuta firma kõigi otsetse või kaudsete kahju eest.

(LV) GARANTĪJA

Ražotājs garantē mašīnu labu darbību un aprēķina bez maksas nomainīt detaļas, kuras nolidst materiāla sliktas kvalitātes dēļ vai ražošanas defektu dēļ 12 mēnešu laikā kopš sertifikātā norādītā mašīnas ekspluatācijas sākuma datuma. Atpakaļ nosūtāmas mašīnas, pat to garantijas laikā, ir jānosūta saskaņā ar FRANKO-OSTA noteikumiem un ražotājs tās atgriezīs uz NORĀDĪTO OSTU. Minētie nosacījumi neattiecas uz mašīnām, kuras saskaņā ar Eiropas direktīvu 1999/44/EC tiek uzskatītas par patēriņa precī, bet tikai gadījumā, ja tās tiek pārdotas ES dalībvalstīs. Garantijas sertifikāts ir spēkā tikai kopā ar kases čeku vai pavadzīmi. Garantija neattiecas uz gadījumiem, kad bojājumi ir radušies nepareizās izmantošanas, noteikumu neievērošanas vai nolaidības dēļ. Turklāt, šajā gadījumā ražotājs neņem jebkādu atbildību par tiešajiem un netiešajiem zaudējumiem.

(BG) ГАРАНЦИЯ

Фирмата производител гарантира за доброто функциониране на машините и се задължава да извърши безплатно подмяната на части, които са се повредили, заради некачествен материал или производствени дефекти, до 12 месеца от датата на пускане в действие на машината, доказана с гаранционна карта. Върнатите машини, дори и в гаранция, трябва да бъдат изпратени със ЗАПЛАТЕН ПРЕВОЗ и ще бъдат върнати с НАЛОЖЕН ПЛАТЕЖ. С изключение на машините, които се считат за движимо имущество за постоянно ползване, както е установено от европейската директива 1999/44/ЕС, само ако машините са продавани в страни членки на Европейския съюз. Гаранционната карта е валидна, само ако е придружена от фискален бон или разписка за доставка. Нередностите, произтичащи от лоша употреба или небрежност, са изключени от гаранцията. Освен това се отклонява всякаква отговорност за директни или индиректни щети.

(PL) GWARANCJA

Producent gwarantuje prawidłowe funkcjonowanie urządzeń i zobowiązuje się do bezpłatnej wymiany części, które zepsują się w wyniku złej jakości materiału lub wad fabrycznych w ciągu 12 miesięcy od daty uruchomienia urządzenia, poświadczonej na gwarancji. Urządzenia przelane do Producenta, również w okresie gwarancji, należy wysłać na warunkach PORTO FRANKO, po naprawie zostaną one zwrócone na koszt odbiorcy. Zgodnie z ustaleniami wyjątkiem są te urządzenia, które są oddane jako dobra konsumpcyjne, zgodnie z dyrektywą europejską 1999/44/WE, wyłącznie, jeżeli zostały sprzedane w krajach członkowskich UE. Karta gwarancyjna jest ważna wyłącznie, jeżeli towarzyszy jej kwit fiskalny lub dowód dostawy. Trudności wynikające z nieprawidłowego użytkowania, naruszenia lub niedbałości o urządzenia nie są objęte gwarancją. Producent nie ponosi odpowiedzialności za wszelkie szkody pośrednie i bezpośrednie.

(AR) الضمان


تضمن الشركة المصنعة جودة الماكينات، كما أنها تتعهد باستبدال قطع مجآناً في حالة تلفها بسبب سوء جودة المادة وعيوب التصنيع وذلك في خلال 12 شهر من تاريخ تشغيل الماكينة المثبت في الشهادة. سترسل الماكينات المسترجعة - حتى وإن كانت في الضمان- على حساب المرسل ويتم استرجاعهم على حساب المستلم. وذلك باستثناء -كما هو مقرر- الماكينات التي تعتبر سلع استهلاكية وفقاً لتوجيه الأوروبي رقم 44 لعام 1999 - الاتحاد الأوروبي "CE/44/1999"، والتي يتم بيعها فقط في الدول الأعضاء في الاتحاد الأوروبي. تسري شهادة الضمان فقط إذا كان معها إيصال أو مذكرة تسليم. لا يشمل الضمان المشاكل التي تنشج عن سوء الاستخدام أو العبث أو الإهمال. كما أنها لا تتحمل أي مسؤولية عن جميع الأضرار المباشرة وغير المباشرة.

(EN) CERTIFICATE OF GUARANTEE	(NL) GARANTIEBEWIJS	(SK) ZÁRUČNÝ LIST
(IT) CERTIFICATO DI GARANZIA	(HU) GARANCIALEVÉL	(SL) CERTIFICAT GARANCIJE
(FR) CERTIFICAT DE GARANTIE	(RO) CERTIFICAT DE GARANȚIE	(HR-SR) GARANTNI LIST
(ES) CERTIFICADO DE GARANTIA	(SV) GARANTISEDEL	(LT) GARANTINIS PAŽYMĖJIMAS
(DE) GARANTIEKARTE	(DA) GARANTIBEVIS	(ET) GARANTIISERTIFIKAAT
(RU) ГАРАНТИЙНЫЙ СЕРТИФИКАТ	(NO) GARANTIBEVIS	(LV) GARANTĪJAS SERTIFIKĀTS
(PT) CERTIFICADO DE GARANTIA	(FI) TAKUUTODISTUS	(BG) ГАРАНЦИОННА КАРТА
(EL) ΠΙΣΤΟΠΟΙΗΤΙΚΟ ΕΓΓΥΗΣΗΣ	(CS) ZÁRUČNÍ LIST	(PL) CERTYFIKAT GWARANCJI
		(AR) شهادة الضمان

MOD./ MONT / МОД./ ÖRLAP / MUDEL / МОДЕЛ / St / Br.

(EN) Date of buying - **(IT)** Data di acquisto - **(FR)** Date d'achat - **(ES)** Fecha de compra - **(DE)** Kaufdatum - **(RU)** Дата продажи - **(PT)** Data de compra - **(EL)** Ημερομηνία αγοράς - **(NL)** Datum van aankoop - **(HU)** Vásárlás kelte - **(RO)** Data achiziției - **(SV)** Inköpsdatum - **(DA)** Købsdato - **(NO)** Innkjøpsdato - **(FI)** Ostopäivämäärä - **(CS)** Datum zakoupení - **(SK)** Dátum zakúpenia - **(SL)** Datum nakupa - **(HR-SR)** Datum kupnje - **(LT)** Pirkimo data - **(ET)** Ostu kuupäev - **(LV)** Pirkšanas datums - **(BG)** ДАТА НА ПОКУПКАТА - **(PL)** Data zakupu - **(AR)** تاريخ الشراء

NR./ ARIQM / Ē./ Ć./ HOMEP:

(EN) Sales company (Name and Signature)	(NO) Forhandler (Stempel og underskrift)	
(IT) Ditta rivenditrice (Timbro e Firma)	(FI) Jälleenmyyjä (Leima ja Allekirjoitus)	
(FR) Revendeur (Châchet et Signature)	(CS) Prodejce (Razítka a podpis)	
(ES) Vendedor (Nombres y sello)	(SK) Predajca (Pečiatka a podpis)	
(DE) Händler (Stempel und Unterschrift)	(SL) Prodajno podjetje (Zig in podpis)	
(RU) ШТАМП И ПОДПИСЬ ПОРГОВОГО ПРЕДПРИЯТИЯ	(HR-SR) Tvrtka prodavatelj (Pečat i potpis)	
(PT) Revendedor (Carimbo e Assinatura)	(LT) Pardavėjas (Antspaudas ir Parašas)	
(EL) Κατάστημα πώλησης (Στλ ραχία και υπογραφή)	(ET) Edasimüügi firma (Tempeel ja allkiri)	
(NL) Verkoop (Stempel en naam)	(LV) Izplatītājs (Zīmogs un paraksts)	
(HU) Eladás helye (Pecset és Aláírás)	(BG) ПРОДАВАЧ (Подпис и Печат)	
(RO) Reprezentant comercial (Stampila și semnătura)	(PL) Firma odpowiedzialająca (Pieczęć i Podpis)	
(SV) Återförsäljare (Stämpel och Underskrift)	(AR) شركة المبيعات (ختم وتوقيع)	
(DA) Forhandler (stempel og underskrift)		

(EN) The product is in compliance with:	(HU) A termék megfelel a követelményeknek:	(HR-SR) Proizvod je u skladu sa:
(IT) Il prodotto è conforme a:	(RO) Produsul este conform cu:	(LT) Produktas atitinka:
(FR) Le produit est conforme aux:	(SV) Att produkten är i överensstämmelse med:	(ET) Toode on kooskõlas:
(ES) Het produkt overeenkomstig de:	(DA) At produktet er i overensstemmelse med:	(LV) Izstrādājums atbilst:
(DE) Die maschine entspricht:	(NO) At produktet er i overensstemmelse med:	(BG) Продуктът отговаря на:
(RU) Заявляется, что изделие соответствует:	(FI) Että laite mallia on yhdenmukainen direktiivissä:	(PL) Produkt spełnia wymagania następujących Dyrektyw:
(PT) El producto es conforme a:	(CS) Výrobek je v súlade so:	
(EL) Το προϊόν είναι κατάλληλο σύμφωνα με τη:	(SK) Výrobek je ve shodě se:	
(NL) O product is conforme as:	(SL) Proizvod je v skladu z:	(AR) المنتج متوافق مع:

(EN) DIRECTIVES - (IT) DIRETTIVE - (FR) DIRECTIVES - (ES) DIRECTIVAS - (DE) RICHTLINIEN - (RU) ДИРЕКТИВЫ - (PT) DIRECTIVAS - (EL) ΠΡΟΔΙΑΓΡΑΦΕΣ - (NL) RICHTLIJNEN - (HU) IRÁNYELVEK - (RO) DIRECTIVE - (SV) DIREKTIV - (DA) DIREKTIVER - (NO) DIREKTIVER - (FI) DIREKTIVIT - (CS) SMĚRNICE - (SK) SMERNICE - (SL) DIREKTIVE - (HR-SR) DIREKTIVE - (LT) DIREKTYVOS - (ET) DIREKTIIVID - (LV) DIREKTIVAS - (BG) ДИРЕКТИВИ - (PL) DYREKTYWY - (AR) توجيه

LVD 2014/35/EU + Amdt.

EMC 2014/30/EU + Amdt.

RoHS 2011/65/EU + Amdt.